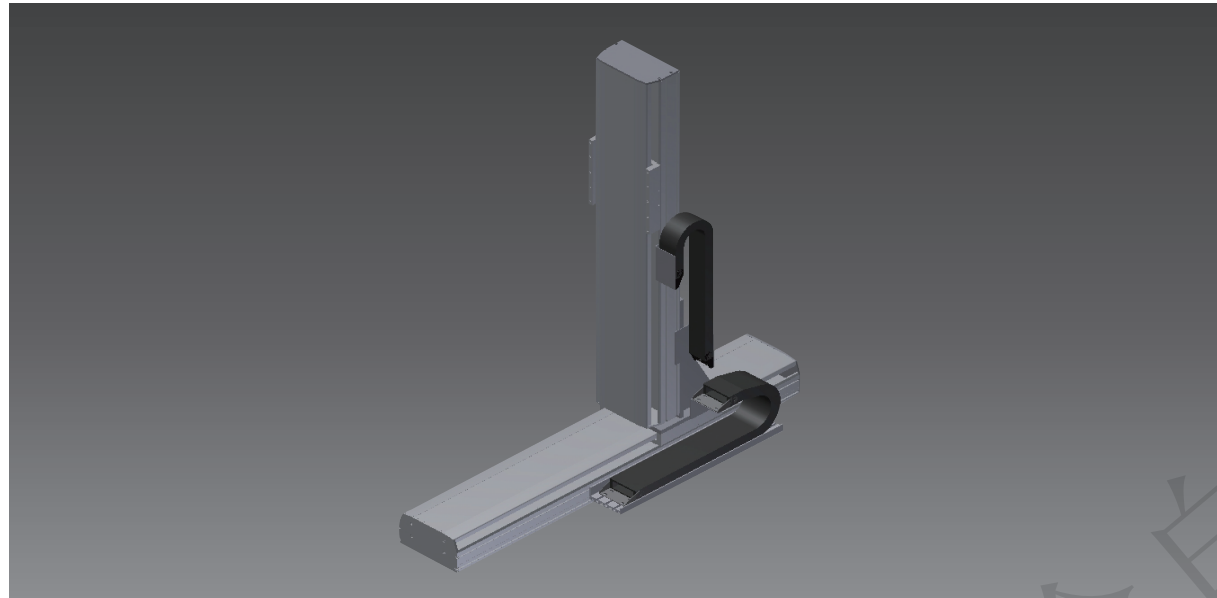


XYTH880-P

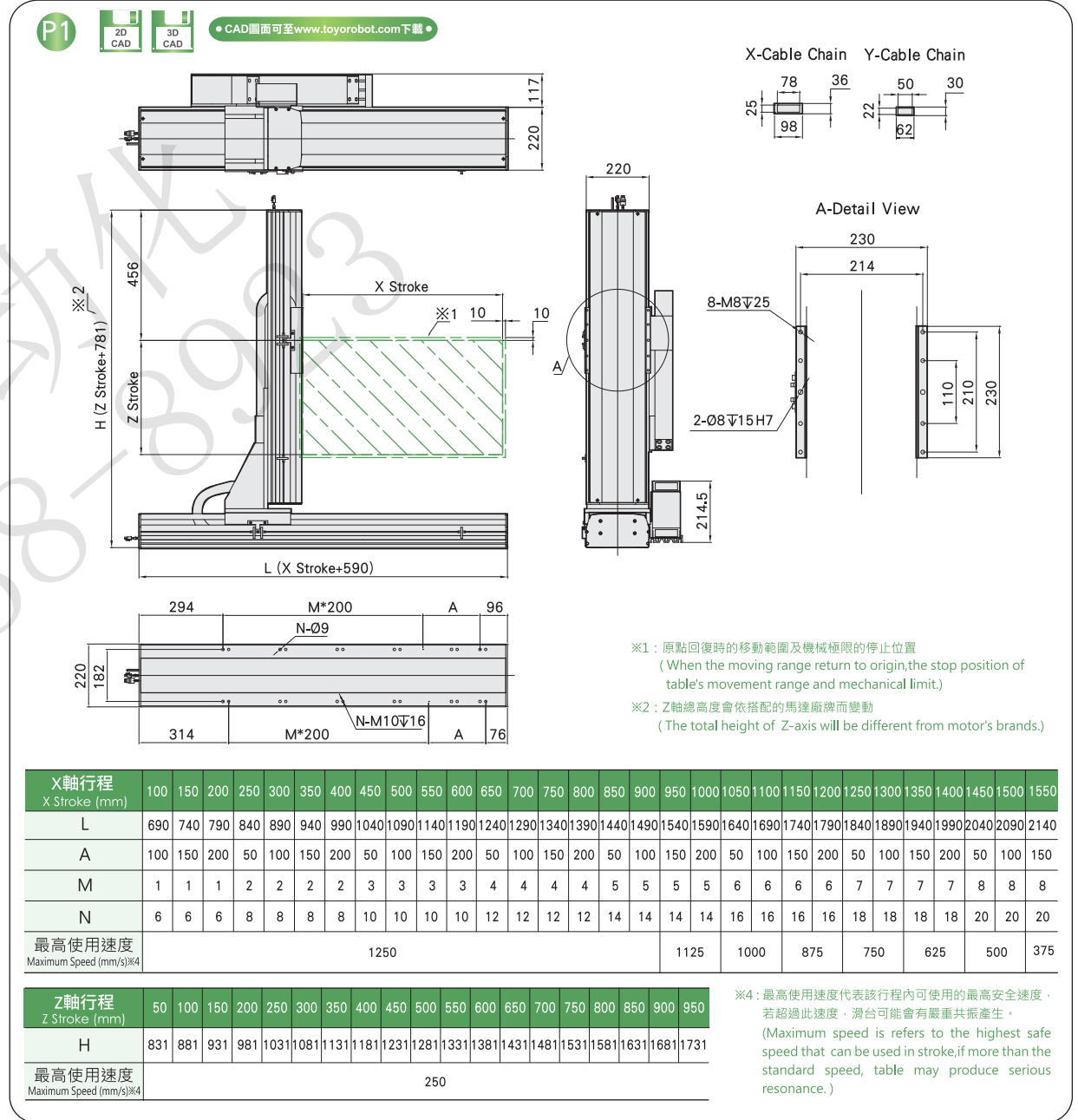
2軸
2-axis

螺桿驅動 Ball Screw Drive

免費服務專線：大陸 400-875-0009 台灣 0800-800-893
Toll-Free Number China 400-875-0009 Taiwan 0800-800-893



XYTH880-P1 尺寸圖 Size



最大行程 Maximum Stroke

X軸 X axis 1550mm Z軸 Z axis 950mm

最高速度 Maximum Speed

X軸 X axis 1250mm/s Z軸 Z axis 250mm/s

AC伺服馬達容量 AC Servo Motor Output

X軸 X axis 750W Z軸 Z axis 750W+煞車

基本仕様 Specification

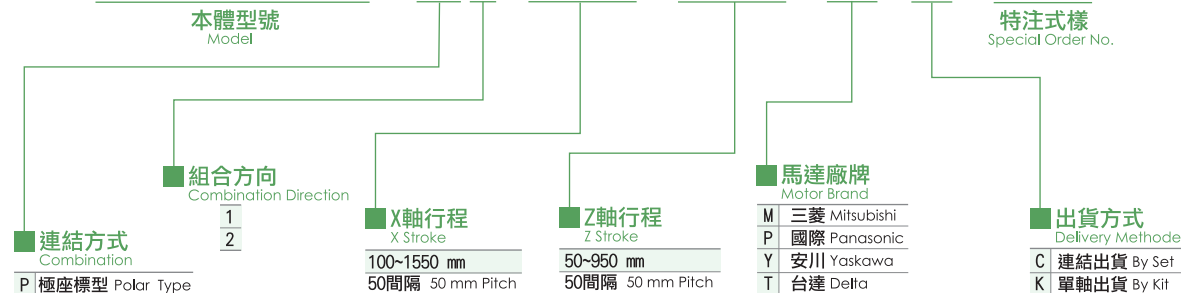
| 項目 Item | X軸 X axis | Z軸 Z axis |
|------------------------------------|---------------------|-----------|
| 軸型式 Axis Construction | ETH22 | ETH22 |
| 位置重覆精度 Repeatability (mm) | ±0.01 | ±0.01 |
| 螺桿導程 Ball Screw Lead (mm) | 25 | 5 |
| 最高速度 Maximum Speed (mm/s) ※3 | 1250 | 250 |
| 標準行程(50間隔) Stroke 50 mm Pitch (mm) | 100-1550 | 50-950 |
| AC伺服馬達容量 AC Servo Motor Output (w) | 750 | 750+煞車 |
| 使用環境 Environment | 0-40°C, 85%RH Below | |

最大可搬質量 Maximum Payload

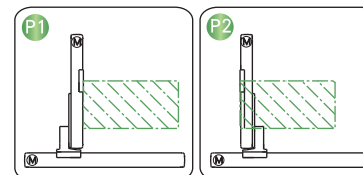
| | |
|------------------------------|--------|
| Z軸行程 Z Stroke (mm) | 50-950 |
| Z軸行程荷重 Z Stroke Payload (kg) | 35 |

型號表示方式 Ordering Method

XYTH880-P1-700-400-M-C-001



連結方向 Combination Direction



配件規格 Accessories

| | | | |
|----------------------------|-------|----------------------------|-------|
| X軸詳細規格 X-axis Detail Spec. | →P120 | Y軸詳細規格 Y-axis Detail Spec. | - |
| Z軸詳細規格 Z-axis Detail Spec. | →P120 | 馬達廠牌選定 Motor Brand Options | →P430 |

XYTH系列

- XYTH-A
- XYTH-G
- XYTH-P
- XYTH-F