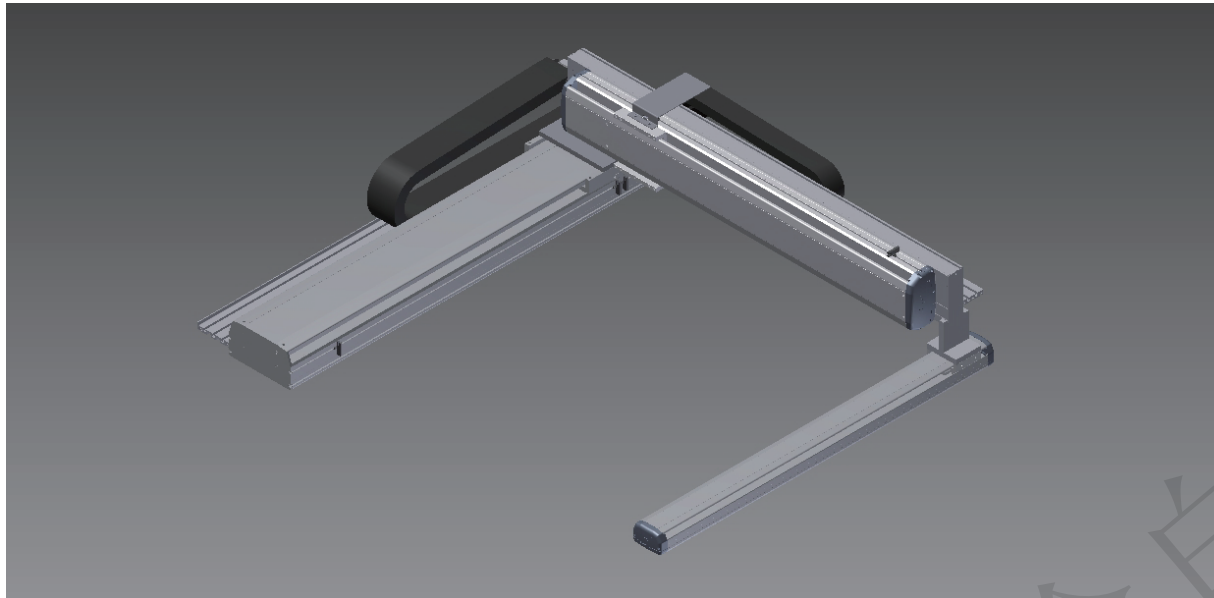


XYTH870-G 2軸 2-axis

螺桿驅動 Ball Screw Drive

免費服務專線：大陸 400-875-0009 台灣 0800-800-893
Toll-Free Number China 400-875-0009 Taiwan 0800-800-893



最大行程 Maximum Stroke

X軸 X axis 1550mm Y軸 Y axis 1050mm

最高速度 Maximum Speed

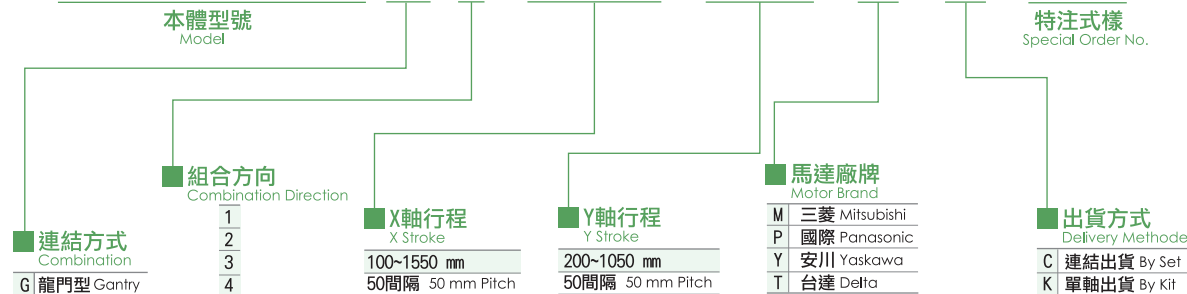
X軸 X axis 1250mm/s Y軸 Y axis 1000mm/s

AC伺服馬達容量 AC Servo Motor Output

X軸 X axis 750W Y軸 Y axis 400W

型號表示方式 Ordering Method

XYTH870-G 1-1000-850-M-C-001



基本仕様 Specification

項目 Item	X軸 X axis	Y軸 Y axis
軸型式 Axis Construction	ETH22	ETH17
位置重覆精度 Repeatability (mm)	±0.01	±0.01
螺桿導程 Ball Screw Lead (mm)	25	20
最高速度 Maximum Speed (mm/s) ※3	1250	1000
標準行程(50間隔) Stroke 50 mm Pitch (mm)	100-1550	200-1050
AC伺服馬達容量 AC Servo Motor Output (w)	750	400
使用環境 Environment	0-40°C, 85%RH Below	

※3：最高速度(mm/s)是以伺服馬達最高轉速3000rpm/min為基準。
(Maximum speed is based on the AC servo motor's 3000 RPM)

最大可搬質量 Maximum Payload

Y軸行程 Y Stroke (mm)	200-1050
Y軸行程荷重 Y Stroke Payload (kg)	50

XYTH870-G1 尺寸圖 Size

● CAD圖面可至www.toyorobot.com下載 ●

※1：原點回復時的移動範圍及機械極限的停止位置
(When the moving range return to origin, the stop position of table's movement range and mechanical limit.)

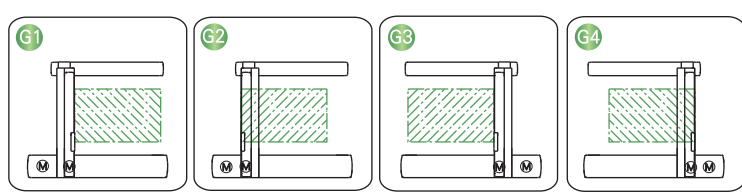
※4：最高使用速度代表該行程內可使用的最高安全速度，若超過此速度，渦台可能有嚴重共振產生。
(Maximum speed is refers to the highest safe speed that can be used in stroke, if more than the standard speed, table may produce serious resonance.)

Y軸行程 Y Stroke (mm)	200	250	300	350	400	450	500	550	600	650	700	750	800	850	900	950	1000	1050
H	858	908	958	1008	1058	1108	1158	1208	1258	1308	1358	1408	1458	1508	1558	1608	1658	1708
最高使用速度 Maximum Speed (mm/s)※4	1000															900	800	

X軸行程 X Stroke (mm)	100	150	200	250	300	350	400	450	500	550	600	650	700	750	800	850	900	950	1000	1050	1100	1150	1200	1250	1300	1350	1400	1450	1500	1550
L	690	740	790	840	890	940	990	1040	1090	1140	1190	1240	1290	1340	1390	1440	1490	1540	1590	1640	1690	1740	1790	1840	1890	1940	1990	2040	2090	2140
A	100	150	200	50	100	150	200	50	100	150	200	50	100	150	200	50	100	150	200	50	100	150	200	50	100	150	200	50	100	150
M	1	1	1	2	2	2	2	3	3	3	3	4	4	4	4	5	5	5	5	6	6	6	6	7	7	7	7	8	8	8
N	6	6	6	8	8	8	8	10	10	10	10	12	12	12	12	14	14	14	14	16	16	16	16	18	18	18	18	20	20	20
最高使用速度 Maximum Speed (mm/s)※4	1250															1125	1000	875	750	625	500	375								

X輔助軸行程 X Auxiliary Stroke (mm)	100	150	200	250	300	350	400	450	500	550	600	650	700	750	800	850	900	950	1000	1050	1100	1150	1200	1250	1300	1350	1400	1450	1500	1550
P	300	350	400	450	500	550	600	650	700	750	800	850	900	950	1000	1050	1100	1150	1200	1250	1300	1350	1400	1450	1500	1550	1600	1650	1700	1750
B	200	50	100	150	200	50	100	150	200	50	100	150	200	50	100	150	200	50	100	150	200	50	100	150	200	50	100	150	200	50
J	0	1	1	1	1	2	2	2	2	3	3	3	3	4	4	4	4	5	5	5	5	6	6	6	6	7	7	7	8	
K	4	6	6	6	6	8	8	8	8	10	10	10	10	12	12	12	12	14	14	14	14	16	16	16	16	18	18	18	20	

連結方向 Combination Direction



配件規格 Accessories

X軸詳細規格 X-axis Detail Spec.	→P120	Y軸詳細規格 Y-axis Detail Spec.	→P110
Z軸詳細規格 Z-axis Detail Spec.	-	馬達廠牌選定 Motor Brand Options	→P430

- XYTH 系列**
- XYTH-A
 - XYTH-G
 - XYTH-P
 - XYTH-F