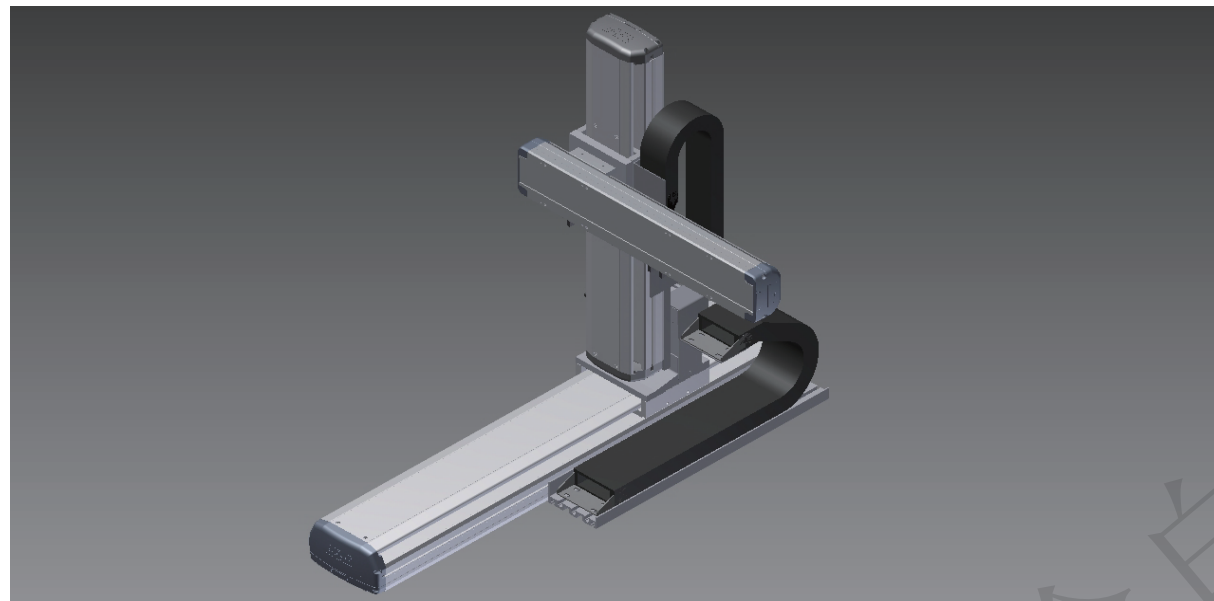


XYTH764-P

3軸
3-axis

螺桿驅動 Ball Screw Drive

免費服務專線：大陸 400-875-0009 台灣 0800-800-893
Toll-Free Number China 400-875-0009 Taiwan 0800-800-893



最大行程 Maximum Stroke

X軸 X axis 1250mm Y軸 Y axis 350mm Z軸 Z axis 650mm

最高速度 Maximum Speed

X軸 X axis 1000mm/s Y軸 Y axis 500mm/s Z軸 Z axis 500mm/s

AC伺服馬達容量 AC Servo Motor Output

X軸 X axis 400W Y軸 Y axis 100W Z軸 Z axis 400W+煞車

基本仕様 Specification

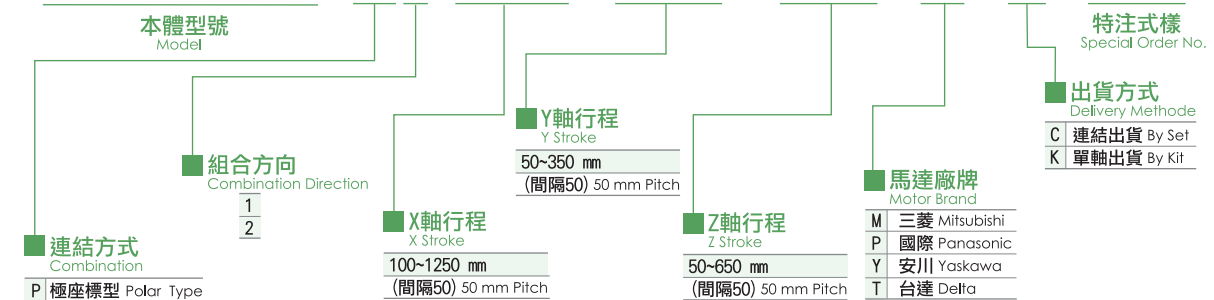
項目 Item	X軸 X axis	Y軸 Y axis	Z軸 Z axis
軸型式 Axis Construction	ETH17	ETH12	ETH14
位置重覆精度 Repeatability (mm)	±0.01	±0.01	±0.01
螺桿導程 Ball Screw Lead (mm)	20	10	10
最高速度 Maximum Speed (mm/s) ※3	1000	500	500
標準行程(50間隔) Stroke 50 mm Pitch (mm)	100-1250	50-350	50-650
AC伺服馬達容量 AC Servo Motor Output (w)	400	100	400+煞車
使用環境 Environment	0-40°C, 85%RH Below		

最大可搬質量 Maximum Payload

Z軸行程荷重 Z Stroke Payload (kg)	Y軸行程 Y Stroke (mm)			
	50	150	250	350
50-650	12	11	10	9

型號表示方式 Ordering Method

XYTH764-P1-600-200-300-M-C-001



XYTH764-P1 尺寸圖 Size

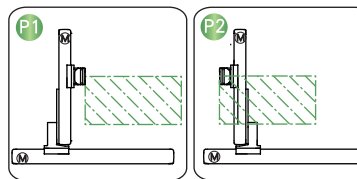
※1: 原點回復時的移動範圍及機械極限的停止位置
(When the moving range return to origin, the stop position of table's movement range and mechanical limit.)
 ※3: 最高速度(mm/s)是以伺服馬達最高轉速3000rpm/min為基準。
(Maximum speed is based on the AC servo motor's 3000 RPM)

2D CAD 3D CAD • CAD圖面可至www.toyorobot.com下載 •

B-Cutaway View X-Cable Chain Y-Cable Chain

X軸行程 X Stroke (mm)	100	150	200	250	300	350	400	450	500	550	600	650	700	750	800	850	900	950	1000	1050	1100	1150	1200	1250
L	511	561	611	661	711	761	811	861	911	961	1011	1061	1111	1161	1211	1261	1311	1361	1411	1461	1511	1561	1611	1661
A	50	100	150	200	50	100	150	200	50	100	150	200	50	100	150	200	50	100	150	200	50	100	150	200
M	1	1	1	1	2	2	2	2	3	3	3	3	4	4	4	4	5	5	5	5	6	6	6	6
N	6	6	6	6	8	8	8	8	10	10	10	10	12	12	12	12	14	14	14	14	16	16	16	16
最高使用速度 Maximum Speed (mm/s)※4	1000																900	800	700	600				
Y軸行程 Y Stroke (mm)	50	100	150	200	250	300	350	Z軸行程 Z Stroke (mm)	50	100	150	200	250	300	350	400	450	500	550	600	650			
P	430	480	530	580	630	680	730	H	589	639	689	739	789	839	889	939	989	1039	1089	1139	1189			
B	150	200	50	100	150	200	50	最高使用速度 Maximum Speed (mm/s)※4	500															
J	0	0	1	1	1	1	2	※4: 最高使用速度代表該行程內可使用的最高安全速度。若超過此速度，滑台可能有嚴重共振產生。 (Maximum speed is refers to the highest safe speed that can be used in stroke, if more than the standard speed, table may produce serious resonance.)																
K	6	6	8	8	8	8	10																	

連結方向 Combination Direction



配件規格 Accessories

X軸詳細規格 X-axis Detail Spec.	→P110	Y軸詳細規格 Y-axis Detail Spec.	→P86
Z軸詳細規格 Z-axis Detail Spec.	→P104	馬達廠牌選定 Motor Brand Options	→P430

- XYTH系列
- XYTH-A
 - XYTH-G
 - XYTH-P
 - XYTH-F