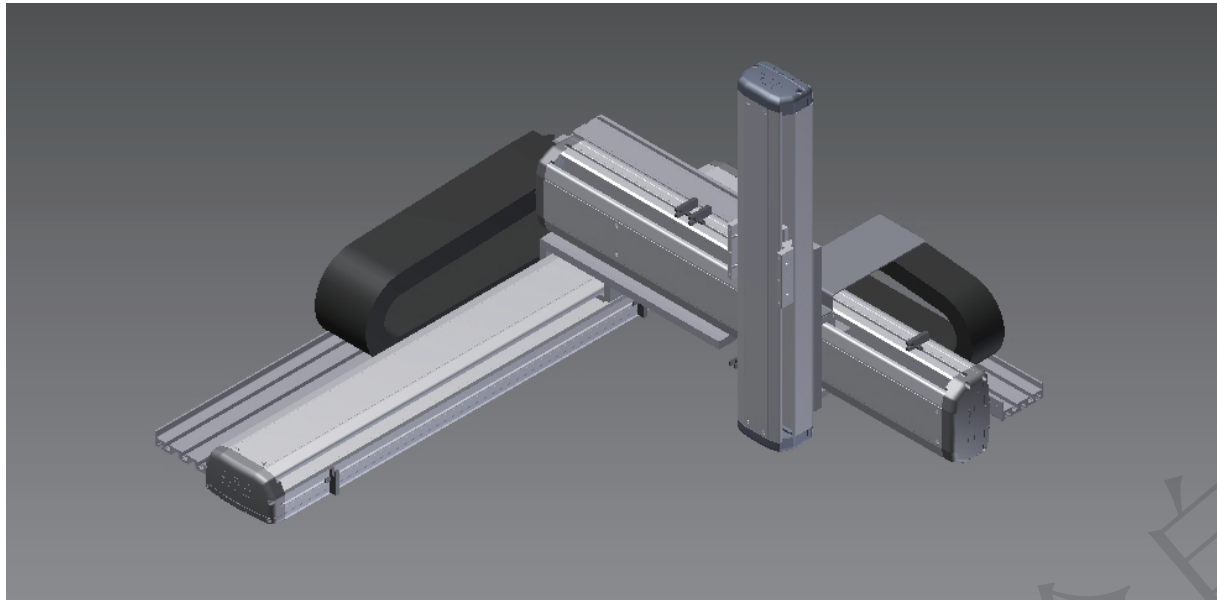


XYTH653-A

3軸
3-axis

螺桿驅動 Ball Screw Drive

免費服務專線：大陸 400-875-0009 台灣 0800-800-893
Toll-Free Number China 400-875-0009 Taiwan 0800-800-893



最大行程 Maximum Stroke

X軸 X axis 1050mm Y軸 Y axis 650mm Z軸 Z axis 350mm

最高速度 Maximum Speed

X軸 X axis 1000mm/s Y軸 Y axis 1000mm/s Z軸 Z axis 500mm/s

AC伺服馬達容量 AC Servo Motor Output

X軸 X axis 400W Y軸 Y axis 200W Z軸 Z axis 100W+煞車

基本仕様 Specification

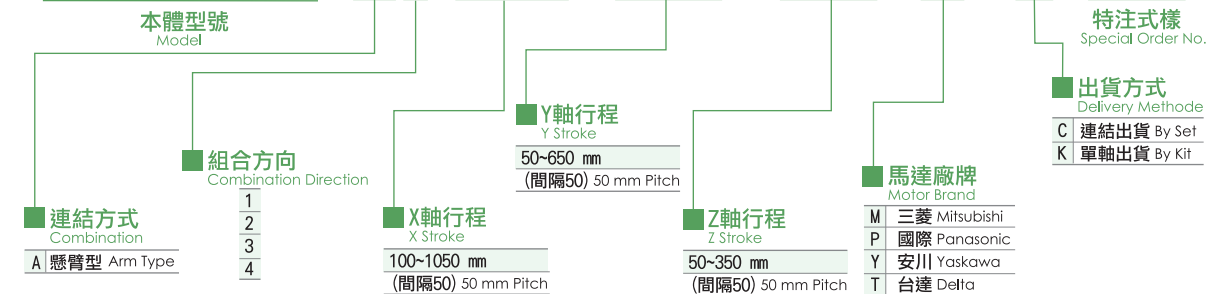
項目 Item	X軸 X axis	Y軸 Y axis	Z軸 Z axis
軸型式 Axis Construction	ETH14	ETH13	ETH10
位置重覆精度 Repeatability (mm)	±0.01	±0.01	±0.01
螺桿導程 Ball Screw Lead (mm)	20	20	10
最高速度 Maximum Speed (mm/s) ※3	1000	1000	500
標準行程(50間隔) Stroke 50 mm Pitch (mm)	100-1050	50-650	50-350
AC伺服馬達容量 AC Servo Motor Output (w)	400	200	100+煞車
使用環境 Environment	0-40°C, 85%RH Below		

最大可搬質量 Maximum Payload

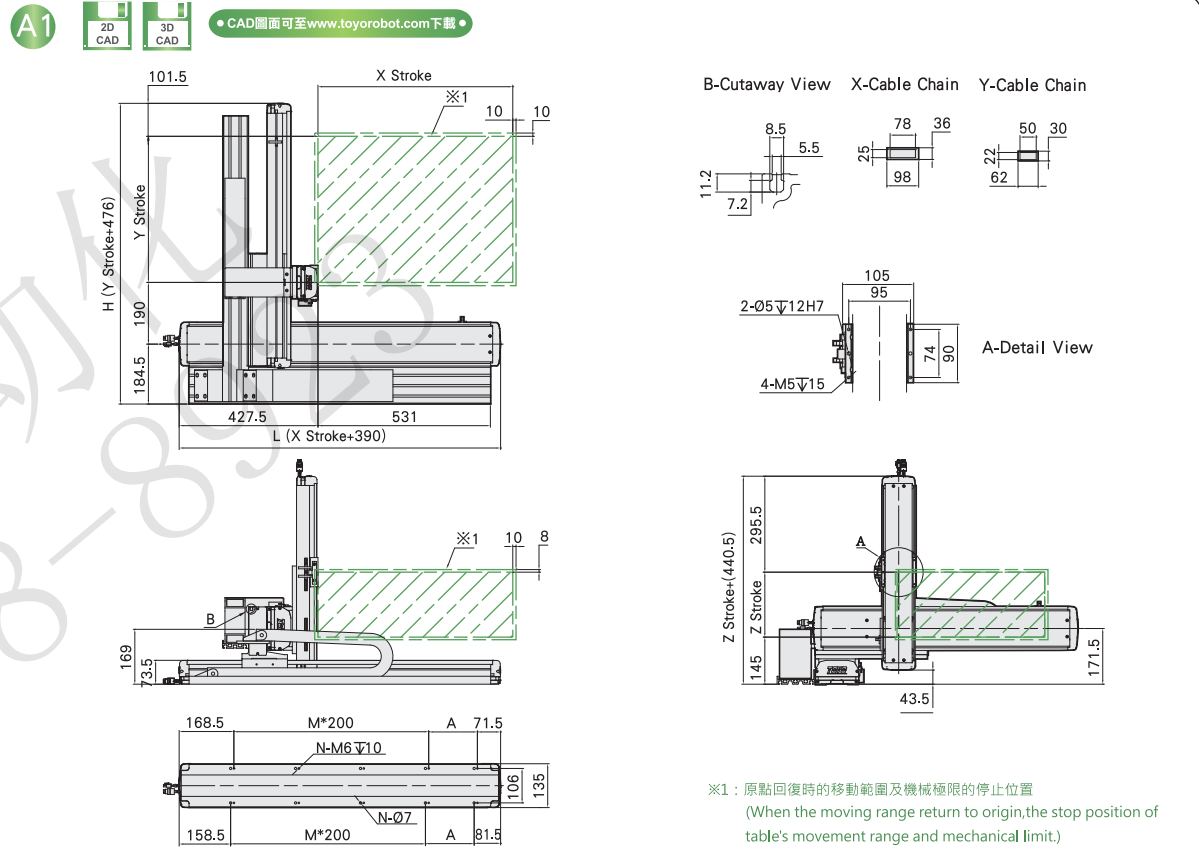
Z軸行程荷重 Z Stroke Payload (kg)	Y軸行程 Y Stroke (mm)						
	150	250	350	450	550	650	
150	10	9	7	5	3	1	
250	10	8	6	4	2	-	
350	9	7	5	3	1	-	

型號表示方式 Ordering Method

XYTH653-A1-600-450-200-M-C-001

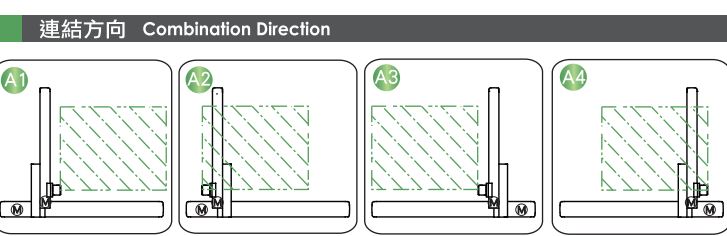


XYTH653-A1 尺寸圖 Size



X軸行程 X Stroke (mm)	100	150	200	250	300	350	400	450	500	550	600	650	700	750	800	850	900	950	1000	1050	
L	490	540	590	640	690	740	790	840	890	940	990	1040	1090	1140	1190	1240	1290	1340	1390	1440	
A	50	100	150	200	50	100	150	200	50	100	150	200	50	100	150	200	50	100	150	200	
M	1	1	1	1	2	2	2	2	3	3	3	3	4	4	4	4	5	5	5	5	
N	6	6	6	6	8	8	8	8	10	10	10	10	12	12	12	12	14	14	14	14	
最高使用速度 Maximum Speed (mm/s)※4	1000															900	800	700	600	500	400

Y軸行程 Y Stroke (mm)	50	100	150	200	250	300	350	400	450	500	550	600	650
H	526	576	626	676	726	776	826	876	926	976	1026	1076	1126
最高使用速度 Maximum Speed (mm/s)※4	1000												



配件規格 Accessories

X軸詳細規格 X-axis Detail Spec.	→P104	Y軸詳細規格 Y-axis Detail Spec.	→P92
Z軸詳細規格 Z-axis Detail Spec.	→P80	馬達廠牌選定 Motor Brand Options	→P430

- XYTH系列
- XYTH-A
- XYTH-G
- XYTH-P
- XYTH-F