

ECB17 單軸/1-axis

▶ 無塵室
Clean Room

▶ 皮帶驅動
Belt Drive



此圖僅供參考，出貨規格詳見尺寸圖面
The picture is just for the reference. Please check the the actual dimensions on the drawing.

最大行程
Maximum Stroke **4050mm**

最高速度
Maximum Speed **2000mm/s**

馬達容量
Motor Output **400W**

皮帶寬度
Belt Width **30 mm**

直線滑軌
Linear Guide **20X15-2支**

型號表示方式 Ordering Method

ECB17 - L 40 - 50 - L - M 40 - C 4 - 0001

本體型號
Model

行程
Stroke

50-4050mm
50間隔 50 mm Pitch

特注式樣
Special Order No.

馬達位置
Motor Position

L	馬達左折 Motor On Left Side
LU	馬達左上折 Motor On Left Upper Side
LD	馬達左下折 Motor On Left Lower Side
R	馬達右折 Motor On Right Side
RU	馬達右上折 Motor On Right Upper Side
RD	馬達右下折 Motor On Right Lower Side

馬達廠牌
Motor Brand

M	三菱 Mitsubishi	10	-
P	國際 Panasonic	20	-
Y	安川 Yaskawa	40	400W
T	台達 Delta	75	-

原點感應器
Home Sensor

外掛型 Out Side	
C	馬達側 Motor Side
D	反馬達側 Opposite Motor Side
	無 SENSOR No Sensor
E	無 SENSOR No Sensor

端點極限感應器
Limit Sensor

外掛型 Out Side	
3	1只 1Pc
4	2只 2Pc
	無 SENSOR No Sensor
5	無 SENSOR No Sensor

皮帶型式
Belt Type

L	無塵皮帶 Clean belt
---	--------------------

導程
Lead

40	40mm
----	------

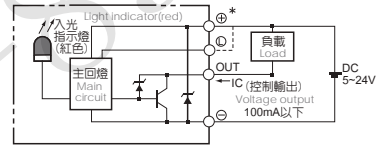
應用例
Application
一般/鋼帶仕樣
GTH/GTY/ETH/Y
一般/皮帶仕樣
ETB/M
無塵/鋼帶仕樣
ECH
無塵/皮帶仕樣
ECB Series
直交連結
XYTH / XYTB
參考資料
Reference

基本仕様 Specification

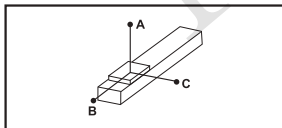
規格 Spec	位置重複精度 Repeatability (mm)	±0.04		
	導程 Lead (mm)	40		
	最高速度 Maximum Speed (mm/s)	2000		
	最大可搬重量 Maximum Payload	水平使用 Horizontal (kg)	45	
		垂直使用 Vertical (kg)	204	
	定格推力 Rated Thrust (N)	204		
標準行程 Stroke Pitch (mm)	50-4050mm/50間隔 50 mm Pitch			
部品 Parts	AC伺服馬達容量 AC Servo Motor Output (W)	400		
	皮帶寬度 Belt Width	30		
	高剛性直線滑軌 High Rigidity Linear Guide (mm)	W20XH15		
	原點感應器 Home Sensor	外掛 Outside	EE-SX672(NPN)	

*馬達加減速設定0.4秒。
Acceleration and deceleration value is set 0.4 second.

感應器接線圖<原點極端點> Sensor Layout

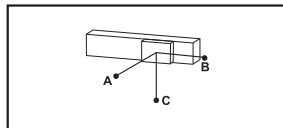


容許負載力距表 Allowable Overhang



(單位 Unit : mm)

水平安裝 Horizontal Installation	A	B	C
10kg	2942	1133	1033
20kg	1430	547	498
30kg	926	350	320
45kg	588	219	201

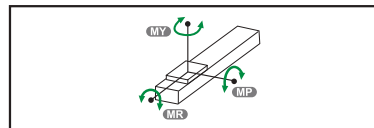


(單位 Unit : mm)

壁掛安裝 Wall Installation	A	B	C
15kg	676	742	1933
25kg	390	428	1127
35kg	269	294	781
45kg	201	219	588

- *力距表所表示的數據，代表重心。
The torque value in the chart indicate the center of gravity.
- *符合型錄規範的正常使用下，保證壽命為10000公里。
Operation life is 10,000km when the product is using under the specified conditions.
- *總長超過1000mm以上，鋼帶有變形風險，避免壁掛使用。
The steel stripe cover may deformed when the actuator length is over 1000mm. Horizontal application is recommend.
- *倒吊使用無法套用標準規範，如有需求請洽詢我司業務。
Data information is not for ceiling-mount inverse use. Contact us for the details if you want to apply ceiling-mount inverse usage.

靜態容許負載慣量 Static Loading Moment



(單位 Unit : N.m)

MY	1032
MP	1034
MR	908

搭配伺服馬達一覽表 Suitable Motor Brand

廠牌 Brand	馬達記號 Mark	煞車有無 Brake	馬達容量 Watt	電源電壓 AC-Voltage	伺服馬達型號 Motor Model	驅動器型號 Driver Model
三菱 Mitsubishi	M	無煞車(水平仕樣) No Brake (Horizontal Type)	400	220	HG-KR43	MR-J4-40A
國際 Panasonic	P	無煞車(水平仕樣) No Brake (Horizontal Type)	400	220	MHMD042G1U	MBDHT2510
台達 Delta	T	無煞車(水平仕樣) No Brake (Horizontal Type)	400	220	ECMA-C20604ES	ASD-B20421-B

單軸
1 axis
ECB

ECB5
ECB6
ECB10
ECB14
ECB17
ECB22

馬達左折/馬達右折

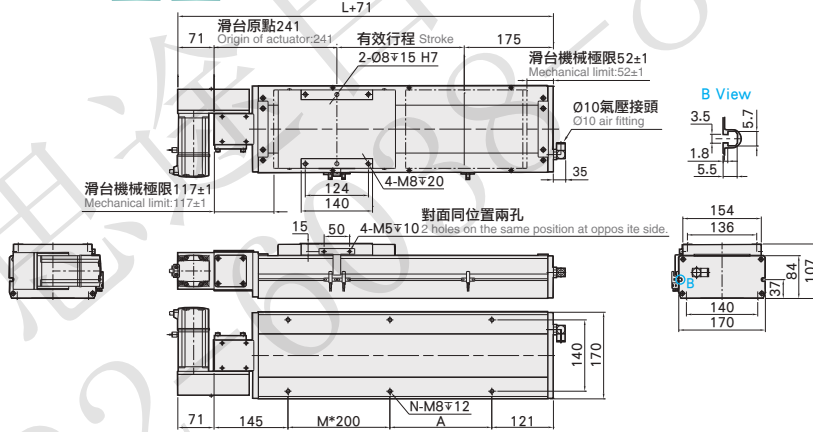
Motor Left Side / Motor Right Side

L 馬達左折 Motor Left Side



• CAD圖面可至www.toyorobot.com下載•

單位 Unit : mm



有效行程 stroke	50	100	150	200	250	300	350	400	450	500	550	600	650	700	750	800	850	900	950	1000	1050	1100	1150	1200	1250	1300	1350	1400	1450	1500	1550
L	466	516	566	616	666	716	766	816	866	916	966	1016	1066	1116	1166	1216	1266	1316	1366	1416	1466	1516	1566	1616	1666	1716	1766	1816	1866	1916	1966
A	200	50	100	150	200	50	100	150	200	50	100	150	200	50	100	150	200	50	100	150	200	50	100	150	200	50	100	150	200	50	100
M	0	1	1	1	1	2	2	2	2	3	3	3	3	4	4	4	4	5	5	5	5	6	6	6	6	7	7	7	7	8	8
N	4	6	6	6	6	8	8	8	8	10	10	10	10	12	12	12	12	14	14	14	14	16	16	16	16	18	18	18	18	20	20
KG	13.2	15	16.8	17.6	18.4	19.1	19.9	20.7	21.5	22.2	23	23.8	24.6	25.3	26.1	26.9	27.7	28.4	29.2	30	30.8	31.6	32.4	33.2	34	34.8	35.6	36.4	37.2	38	38.8

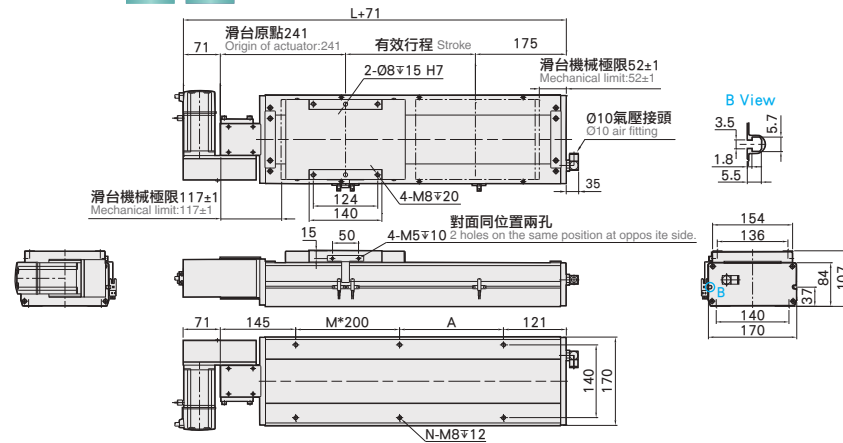
有效行程 stroke	1600	1650	1700	1750	1800	1850	1900	1950	2000	2050	2100	2150	2200	2250	2300	2350	2400	2450	2500	2550	2600	2650	2700	2750	2800	2850	2900	2950	3000	3050
L	2016	2066	2116	2166	2216	2266	2316	2366	2416	2466	2516	2566	2616	2666	2716	2766	2816	2866	2916	2966	3016	3066	3116	3166	3216	3266	3316	3366	3416	3466
A	150	200	50	100	150	200	50	100	150	200	50	100	150	200	50	100	150	200	50	100	150	200	50	100	150	200	50	100	150	200
M	8	8	9	9	9	9	10	10	10	10	11	11	11	11	12	12	12	12	13	13	13	13	14	14	14	14	15	15	15	15
N	20	20	22	22	22	22	24	24	24	24	26	26	26	26	28	28	28	28	30	30	30	30	32	32	32	32	34	34	34	34
KG	39.6	40.4	41.2	42	42.8	43.6	44.4	45.2	46	46.8	47.6	48.4	49.2	50	50.8	51.6	52.4	53.2	54	54.8	55.6	56.4	57.2	58	58.8	59.6	60.4	61.2	62	62.8

R 馬達右折 Motor Right Side



• CAD圖面可至www.toyorobot.com下載•

單位 Unit : mm



有效行程 stroke	50	100	150	200	250	300	350	400	450	500	550	600	650	700	750	800	850	900	950	1000	1050	1100	1150	1200	1250	1300	1350	1400	1450	1500	1550
L	466	516	566	616	666	716	766	816	866	916	966	1016	1066	1116	1166	1216	1266	1316	1366	1416	1466	1516	1566	1616	1666	1716	1766	1816	1866	1916	1966
A	200	50	100	150	200	50	100	150	200	50	100	150	200	50	100	150	200	50	100	150	200	50	100	150	200	50	100	150	200	50	100
M	0	1	1	1	1	2	2	2	2	3	3	3	3	4	4	4	4	5	5	5	5	6	6	6	6	7	7	7	7	8	8
N	4	6	6	6	6	8	8	8	8	10	10	10	10	12	12	12	12	14	14	14	14	16	16	16	16	18	18	18	18	20	20
KG	13.2	15	16.8	17.6	18.4	19.1	19.9	20.7	21.5	22.2	23	23.8	24.6	25.3	26.1	26.9	27.7	28.4	29.2	30	30.8	31.6	32.4	33.2	34	34.8	35.6	36.4	37.2	38	38.8

有效行程 stroke	1600	1650	1700	1750	1800	1850	1900	1950	2000	2050	2100	2150	2200	2250	2300	2350	2400	2450	2500	2550	2600	2650	2700	2750	2800	2850	2900	2950	3000	3050
L	2016	2066	2116	2166	2216	2266	2316	2366	2416	2466	2516	2566	2616	2666	2716	2766	2816	2866	2916	2966	3016	3066	3116	3166	3216	3266	3316	3366	3416	3466
A	150	200	50	100	150	200	50	100	150	200	50	100	150	200	50	100	150	200	50	100	150	200	50	100	150	200	50	100	150	200
M	8	8	9	9	9	9	10	10	10	10	11	11	11	11	12	12	12	12	13	13	13	13	14	14	14	14	15	15	15	15
N	20	20	22	22	22	22	24	24	24	24	26	26	26	26	28	28	28	28	30	30	30	30	32	32	32	32	34	34	34	34
KG	39.6	40.4	41.2	42	42.8	43.6	44.4	45.2	46	46.8	47.6	48.4	49.2	50	50.8	51.6	52.4	53.2	54	54.8	55.6	56.4	57.2	58	58.8	59.6	60.4	61.2	62	62.8

馬達左上折/馬達右上折

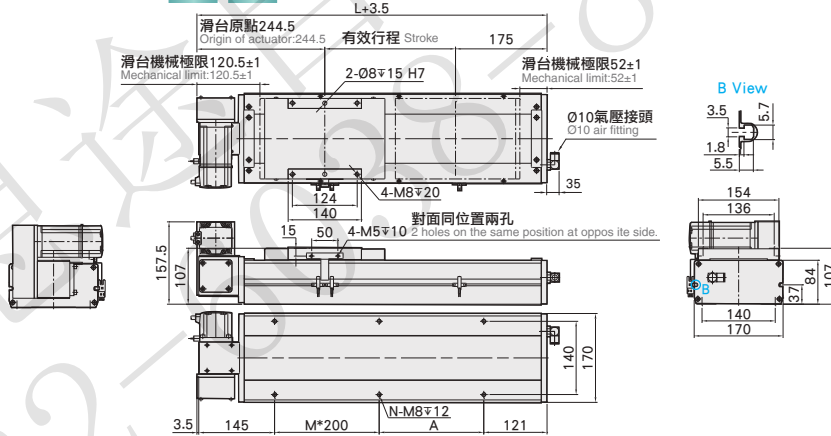
Motor Left Upper Side / Motor Right Upper Side

LU 馬達左上折 Motor Left Upper Side



• CAD圖面可至www.toyorobot.com下載 •

單位 Unit : mm



有效行程 stroke	50	100	150	200	250	300	350	400	450	500	550	600	650	700	750	800	850	900	950	1000	1050	1100	1150	1200	1250	1300	1350	1400	1450	1500	1550
L	466	516	566	616	666	716	766	816	866	916	966	1016	1066	1116	1166	1216	1266	1316	1366	1416	1466	1516	1566	1616	1666	1716	1766	1816	1866	1916	1966
A	200	50	100	150	200	50	100	150	200	50	100	150	200	50	100	150	200	50	100	150	200	50	100	150	200	50	100	150	200	50	100
M	0	1	1	1	1	2	2	2	2	3	3	3	3	4	4	4	4	5	5	5	5	6	6	6	7	7	7	7	8	8	
N	4	6	6	6	6	8	8	8	8	10	10	10	10	12	12	12	12	14	14	14	14	16	16	16	18	18	18	18	18	20	20
KG	13.2	15	16.8	17.6	18.4	19.1	19.9	20.7	21.5	22.2	23	23.8	24.6	25.3	26.1	26.9	27.7	28.4	29.2	30	30.8	31.6	32.4	33.2	34	34.8	35.6	36.4	37.2	38	38.8

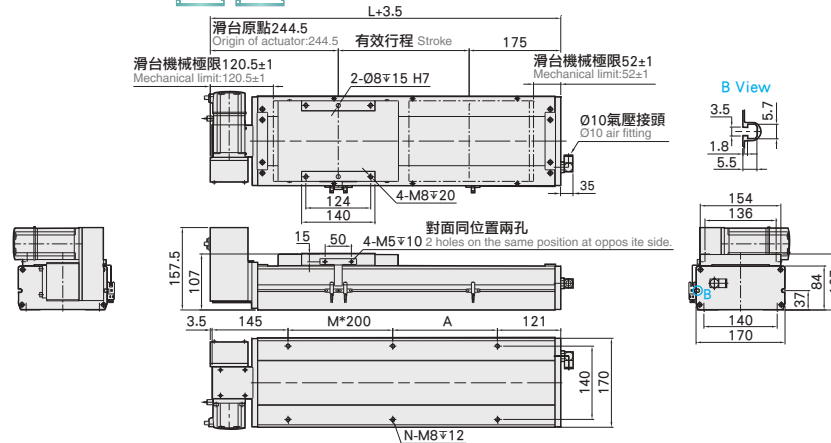
有效行程 stroke	1600	1650	1700	1750	1800	1850	1900	1950	2000	2050	2100	2150	2200	2250	2300	2350	2400	2450	2500	2550	2600	2650	2700	2750	2800	2850	2900	2950	3000	3050	
L	2016	2066	2116	2166	2216	2266	2316	2366	2416	2466	2516	2566	2616	2666	2716	2766	2816	2866	2916	2966	3016	3066	3116	3166	3216	3266	3316	3366	3416	3466	
A	150	200	50	100	150	200	50	100	150	200	50	100	150	200	50	100	150	200	50	100	150	200	50	100	150	200	50	100	150	200	
M	8	8	9	9	9	9	10	10	10	10	11	11	11	11	12	12	12	12	13	13	13	13	14	14	14	14	15	15	15	15	
N	20	20	22	22	22	22	24	24	24	24	24	26	26	26	26	28	28	28	28	30	30	30	30	32	32	32	32	34	34	34	34
KG	39.6	40.4	41.2	42	42.8	43.6	44.4	45.2	46	46.8	47.6	48.4	49.2	50	50.8	51.6	52.4	53.2	54	54.8	55.6	56.4	57.2	58	58.8	59.6	60.4	61.2	62	62.8	

RU 馬達右上折 Motor Right Upper Side



• CAD圖面可至www.toyorobot.com下載 •

單位 Unit : mm



有效行程 stroke	50	100	150	200	250	300	350	400	450	500	550	600	650	700	750	800	850	900	950	1000	1050	1100	1150	1200	1250	1300	1350	1400	1450	1500	1550
L	466	516	566	616	666	716	766	816	866	916	966	1016	1066	1116	1166	1216	1266	1316	1366	1416	1466	1516	1566	1616	1666	1716	1766	1816	1866	1916	1966
A	200	50	100	150	200	50	100	150	200	50	100	150	200	50	100	150	200	50	100	150	200	50	100	150	200	50	100	150	200	50	100
M	0	1	1	1	1	2	2	2	2	3	3	3	3	4	4	4	4	5	5	5	5	6	6	6	7	7	7	7	8	8	
N	4	6	6	6	6	8	8	8	8	10	10	10	10	12	12	12	12	14	14	14	14	16	16	16	18	18	18	18	18	20	20
KG	13.2	15	16.8	17.6	18.4	19.1	19.9	20.7	21.5	22.2	23	23.8	24.6	25.3	26.1	26.9	27.7	28.4	29.2	30	30.8	31.6	32.4	33.2	34	34.8	35.6	36.4	37.2	38	38.8

有效行程 stroke	1600	1650	1700	1750	1800	1850	1900	1950	2000	2050	2100	2150	2200	2250	2300	2350	2400	2450	2500	2550	2600	2650	2700	2750	2800	2850	2900	2950	3000	3050	
L	2016	2066	2116	2166	2216	2266	2316	2366	2416	2466	2516	2566	2616	2666	2716	2766	2816	2866	2916	2966	3016	3066	3116	3166	3216	3266	3316	3366	3416	3466	
A	150	200	50	100	150	200	50	100	150	200	50	100	150	200	50	100	150	200	50	100	150	200	50	100	150	200	50	100	150	200	
M	8	8	9	9	9	9	10	10	10	10	11	11	11	11	12	12	12	12	13	13	13	13	14	14	14	14	15	15	15	15	
N	20	20	22	22	22	22	24	24	24	24	24	26	26	26	26	28	28	28	28	30	30	30	30	32	32	32	32	34	34	34	34
KG	39.6	40.4	41.2	42	42.8	43.6	44.4	45.2	46	46.8	47.6	48.4	49.2	50	50.8	51.6	52.4	53.2	54	54.8	55.6	56.4	57.2	58	58.8	59.6	60.4	61.2	62	62.8	

應用例
 Application
 一般/螺桿仕樣
 GH/GT/ETH/Y
 一般/皮帶仕樣
 ETB/M
 無塵/螺桿仕樣
 ECH
 無塵/皮帶仕樣
 ECB Series
 直交連結
 XYTH / XYTB
 參考資料
 Reference

單軸
 1 axis
 ECB
 ECB5
 ECB6
 ECB10
 ECB14
 ECB17
 ECB22

馬達左下折/馬達右下折

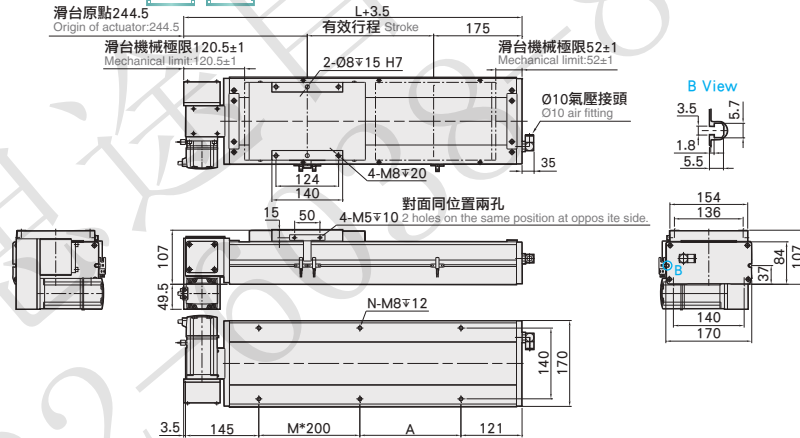
Motor Left Lower Side / Motor Right Lower Side

LD 馬達左下折 Motor Left Lower Side



• CAD圖面可至www.toyorobot.com下載 •

單位 Unit : mm



有效行程 stroke	50	100	150	200	250	300	350	400	450	500	550	600	650	700	750	800	850	900	950	1000	1050	1100	1150	1200	1250	1300	1350	1400	1450	1500	1550
L	466	516	566	616	666	716	766	816	866	916	966	1016	1066	1116	1166	1216	1266	1316	1366	1416	1466	1516	1566	1616	1666	1716	1766	1816	1866	1916	1966
A	200	50	100	150	200	50	100	150	200	50	100	150	200	50	100	150	200	50	100	150	200	50	100	150	200	50	100	150	200	50	100
M	0	1	1	1	1	2	2	2	2	3	3	3	3	4	4	4	4	5	5	5	5	6	6	6	6	7	7	7	7	8	8
N	4	6	6	6	6	8	8	8	8	10	10	10	10	12	12	12	12	14	14	14	14	16	16	16	16	18	18	18	18	20	20
KG	13.2	15	16.8	17.6	18.4	19.1	19.9	20.7	21.5	22.2	23	23.8	24.6	25.3	26.1	26.9	27.7	28.4	29.2	30	30.8	31.6	32.4	33.2	34	34.8	35.6	36.4	37.2	38	38.8

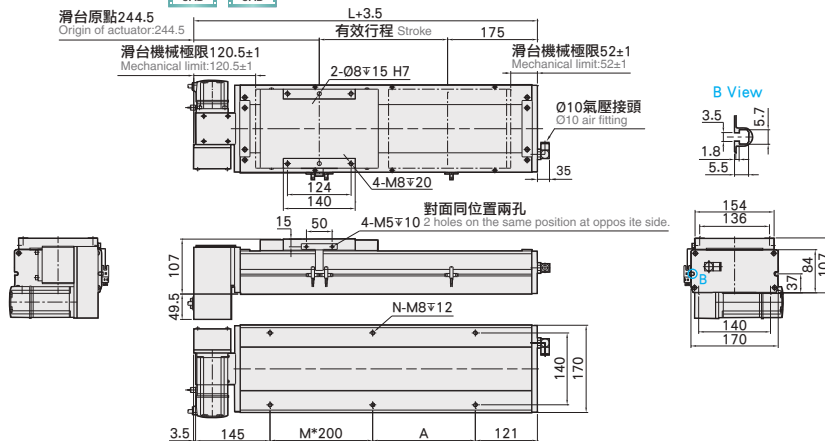
有效行程 stroke	1600	1650	1700	1750	1800	1850	1900	1950	2000	2050	2100	2150	2200	2250	2300	2350	2400	2450	2500	2550	2600	2650	2700	2750	2800	2850	2900	2950	3000	3050
L	2016	2066	2116	2166	2216	2266	2316	2366	2416	2466	2516	2566	2616	2666	2716	2766	2816	2866	2916	2966	3016	3066	3116	3166	3216	3266	3316	3366	3416	3466
A	150	200	50	100	150	200	50	100	150	200	50	100	150	200	50	100	150	200	50	100	150	200	50	100	150	200	50	100	150	200
M	8	8	9	9	9	9	10	10	10	10	11	11	11	11	12	12	12	12	13	13	13	13	14	14	14	14	15	15	15	15
N	20	20	22	22	22	22	24	24	24	24	26	26	26	26	28	28	28	28	30	30	30	30	32	32	32	32	34	34	34	34
KG	39.6	40.4	41.2	42	42.8	43.6	44.4	45.2	46	46.8	47.6	48.4	49.2	50	50.8	51.6	52.4	53.2	54	54.8	55.6	56.4	57.2	58	58.8	59.6	60.4	61.2	62	62.8

RD 馬達右下折 Motor Right Lower Side



• CAD圖面可至www.toyorobot.com下載 •

單位 Unit : mm



有效行程 stroke	50	100	150	200	250	300	350	400	450	500	550	600	650	700	750	800	850	900	950	1000	1050	1100	1150	1200	1250	1300	1350	1400	1450	1500	1550
L	466	516	566	616	666	716	766	816	866	916	966	1016	1066	1116	1166	1216	1266	1316	1366	1416	1466	1516	1566	1616	1666	1716	1766	1816	1866	1916	1966
A	200	50	100	150	200	50	100	150	200	50	100	150	200	50	100	150	200	50	100	150	200	50	100	150	200	50	100	150	200	50	100
M	0	1	1	1	1	2	2	2	2	3	3	3	3	4	4	4	4	5	5	5	5	6	6	6	6	7	7	7	7	8	8
N	4	6	6	6	6	8	8	8	8	10	10	10	10	12	12	12	12	14	14	14	14	16	16	16	16	18	18	18	18	20	20
KG	13.2	15	16.8	17.6	18.4	19.1	19.9	20.7	21.5	22.2	23	23.8	24.6	25.3	26.1	26.9	27.7	28.4	29.2	30	30.8	31.6	32.4	33.2	34	34.8	35.6	36.4	37.2	38	38.8

有效行程 stroke	1600	1650	1700	1750	1800	1850	1900	1950	2000	2050	2100	2150	2200	2250	2300	2350	2400	2450	2500	2550	2600	2650	2700	2750	2800	2850	2900	2950	3000	3050
L	2016	2066	2116	2166	2216	2266	2316	2366	2416	2466	2516	2566	2616	2666	2716	2766	2816	2866	2916	2966	3016	3066	3116	3166	3216	3266	3316	3366	3416	3466
A	150	200	50	100	150	200	50	100	150	200	50	100	150	200	50	100	150	200	50	100	150	200	50	100	150	200	50	100	150	200
M	8	8	9	9	9	9	10	10	10	10	11	11	11	11	12	12	12	12	13	13	13	13	14	14	14	14	15	15	15	15
N	20	20	22	22	22	22	24	24	24	24	26	26	26	26	28	28	28	28	30	30	30	30	32	32	32	32	34	34	34	34
KG	39.6	40.4	41.2	42	42.8	43.6	44.4	45.2	46	46.8	47.6	48.4	49.2	50	50.8	51.6	52.4	53.2	54	54.8	55.6	56.4	57.2	58	58.8	59.6	60.4	61.2	62	62.8

免費服務專線：大陸 400-875-0009 台灣 0800-800-893
Toll-Free Number China Taiwan

應用例
Application

一般/螺桿仕樣
GTH/GTV/ETH/Y

一般/皮帶仕樣
ETB/M

無塵/螺桿仕樣
ECH

無塵/皮帶仕樣
ECB Series

直交連結
XYTH/XYTB

參考資料
Reference

單軸
1 axis
ECB

ECB5

ECB6

ECB10

ECB14

ECB17

ECB22

MEMO

132-6038-8923

帶思途自研比