

GCH5



螺桿驅動 Ball Screw Drive

免費服務專線：大陸 400-875-0009 台灣 0800-800-893
Toll-Free Number China 400-875-0009 Taiwan 0800-800-893



Class 10

最大行程 800mm
Maximum Stroke

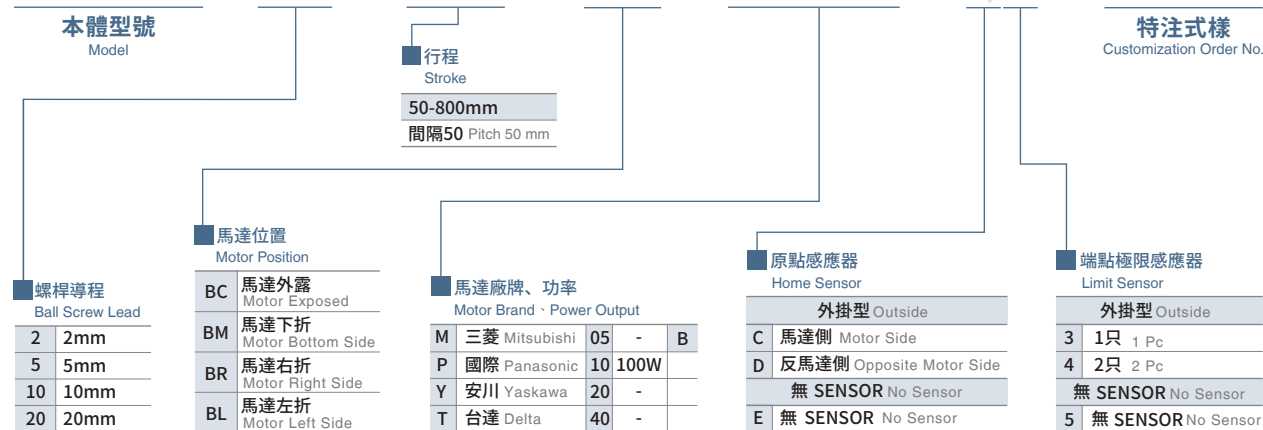
最高速度 1000mm/s
Maximum Speed

馬達容量 100W
Motor Output

滾珠螺桿 Ø12mm
Ball Screw

型號表示方式 Ordering Method

GCH5 - L5 - 100 - BC - M10B - C4 - 0001



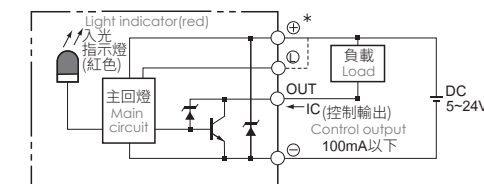
*若無煞車則不表示。
If No Brake, No Description.

*選擇行程 50 時，有以下限制：
When the stroke is 50mm, the sensor installation has the following restrictions:
1. 原點與極限需放置於不同側。
Home sensor and limit sensor has to be installed on the different side of body.
2. 滑座左右兩側皆需安裝感應片。
Both sides of slider need to install the sensor trigger device.

基本仕様 Specification

規格 Spec	位置重複精度 Repeatability (mm)	±0.01			
	螺桿導程 Ball Screw Lead (mm)	2	5	10	20
	最高速度 Maximum Speed (mm/s)*1	100	250	500	1000
	最大可搬重量 Maximum Payload	水平使用 Horizontal (kg)	30	30	15
垂直使用 Vertical (kg)		10	10	5	2.5
部品 Parts	定格推力 Rated Thrust (N)	854	341	170	85
	標準行程 Stroke / Pitch (mm)*2	50-800mm/50 間隔 50 mm Pitch			
	AC伺服馬達容量 AC Servo Motor Output (W)	100			
	滾珠螺桿外徑 Ball Screw Ø (mm)	C7 φ 12			
	連軸器 Coupling (mm)	7X8			
	原點感應器 Home Sensor	外掛 Outside EE-SX674(NPN)			

感應器接線圖<原點及端點> Sensor Layout



*1 馬達加減速設定0.2秒。
Acceleration and deceleration value is set 0.2 second.
*2 行程超過600mm時，會產生螺桿偏擺震動，此時請將速度調降。
詳細請參考P97頁說明。
When the stroke is over 600mm, the run-out of the ballscrew will occur. We recommend to low down the working speed under this circumstances. Please refer to P97 for details.

容許負載力距表 Allowable Moment

水平安裝 Horizontal Installation				壁掛安裝 Wall Installation				垂直安裝 Vertical Installation			
(單位 Unit:mm)				(單位 Unit:mm)				(單位 Unit:mm)			
導程 2 Lead	A	B	C	導程 2 Lead	A	B	C	導程 2 Lead	A	C	
10kg	900	100	135	10kg	135	100	900	6kg	180	180	
20kg	700	45	60	20kg	60	45	700	8kg	135	135	
30kg	550	25	35	30kg	37	27	550	10kg	110	110	
導程 5 Lead				導程 5 Lead				導程 5 Lead			
10kg	650	75	100	10kg	100	75	650	6kg	145	145	
20kg	440	32	45	20kg	45	32	420	8kg	110	110	
30kg	270	19	25	30kg	25	19	260	10kg	90	90	
導程 10 Lead				導程 10 Lead				導程 10 Lead			
5kg	600	145	185	5kg	180	145	600	1kg	800	800	
10kg	370	70	85	10kg	85	68	370	3kg	260	260	
15kg	250	42	52	15kg	52	42	250	5kg	155	155	
導程 20 Lead				導程 20 Lead				導程 20 Lead			
5kg	320	120	130	5kg	130	120	320	1kg	600	600	
8kg	220	70	80	8kg	75	70	220	2kg	300	300	
10kg	175	55	60	10kg	60	55	170	2.5kg	250	250	

靜態容許負載慣量 Static Loading Moment

(單位 Unit:N.m)	
MY	103
MP	103
MR	144

*力距表所表示的數據，代表重心。
The torque value in the chart indicate the center of gravity.
*符合型錄規範的正常使用下，保證壽命為10000公里。
Operation life is 10,000km when the product is using under the specified conditions.
*倒吊使用無須套用標準規範，如有需求請洽詢我司業務。
Data information is not for ceiling-mount inverse use. Contact us for the details if you want to apply ceiling-mount inverse usage.

搭配伺服馬達一覽表 Suitable Motor Brand

廠牌 Brand	馬達記號 Mark	煞車有無 Brake	馬達容量 Watt	電源電壓 AC-Voltage	伺服馬達型號 Motor Model	驅動器型號 Driver Model
三菱 Mitsubishi	M	無煞車(水平仕樣) No Brake (Horizontal Type)	100	220	HG-KR13	MR-J4-10A
		有煞車(垂直仕樣) With Brake (Vertical Type)	100	220	HG-KR13B	MR-J4-10A
國際 Panasonic	P	無煞車(水平仕樣) No Brake (Horizontal Type)	100	220	MSMD012G1U	MADHT1505
		有煞車(垂直仕樣) With Brake (Vertical Type)	100	220	MSMD012G1V	MADHT1505
台達 Delta	T	無煞車(水平仕樣) No Brake (Horizontal Type)	100	220	ECMA-C20401ES	ASD-B20121-B
		有煞車(垂直仕樣) With Brake (Vertical Type)	100	220	ECMA-C20401FS	ASD-B20121-B

GCH5



螺桿驅動 Ball Screw Drive

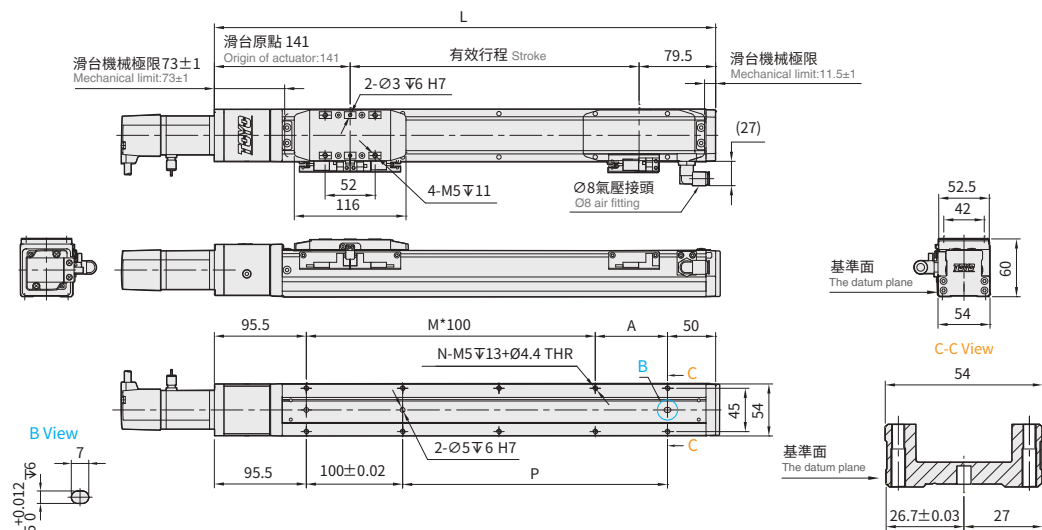
免費服務專線：大陸 400-875-0009 台灣 0800-800-893
Toll-Free Number China 400-875-0009 Taiwan 0800-800-893

BC 馬達外露 Motor Exposed



CAD圖面可至www.toyorobot.com下載
Please download the CAD file from TOYO's website: www.toyorobot.com

(單位 Unit : mm)



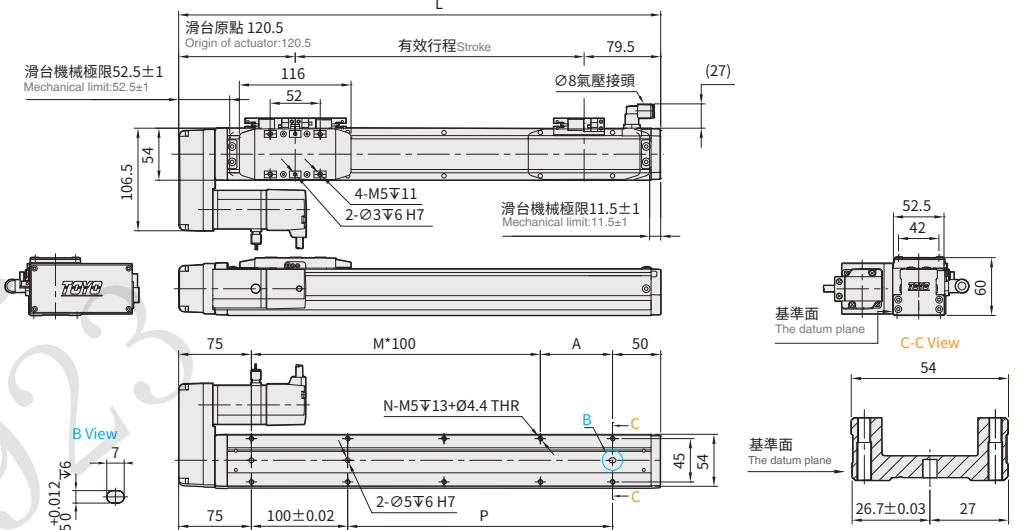
有效行程 Stroke	50	100	150	200	250	300	350	400	450	500	550	600	650	700	750	800
L	270.5	320.5	370.5	420.5	470.5	520.5	570.5	620.5	670.5	720.5	770.5	820.5	870.5	920.5	970.5	1020.5
A	25	75	25	75	25	75	25	75	25	75	25	75	25	75	25	75
M	1	1	2	2	3	3	4	4	5	5	6	6	7	7	8	8
N	6	6	8	8	10	10	12	12	14	14	16	16	18	18	20	20
P	25	75	125	175	225	275	325	375	425	475	525	575	625	675	725	775
KG	1.95	2.09	2.22	2.41	2.69	2.80	2.82	3.05	3.16	3.25	3.45	3.58	3.74	3.88	4.01	4.39

BL 馬達左折 Motor Left Side



CAD圖面可至www.toyorobot.com下載
Please download the CAD file from TOYO's website: www.toyorobot.com

(單位 Unit : mm)



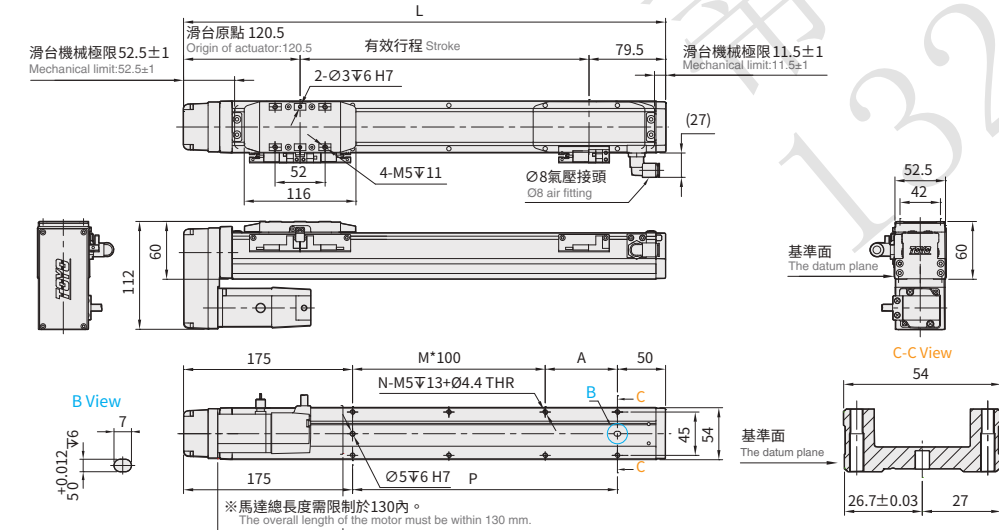
有效行程 Stroke	50	100	150	200	250	300	350	400	450	500	550	600	650	700	750	800
L	250	300	350	400	450	500	550	600	650	700	750	800	850	900	950	1000
A	25	75	25	75	25	75	25	75	25	75	25	75	25	75	25	75
M	1	1	2	2	3	3	4	4	5	5	6	6	7	7	8	8
N	6	6	8	8	10	10	12	12	14	14	16	16	18	18	20	20
P	25	75	125	175	225	275	325	375	425	475	525	575	625	675	725	775
KG	1.98	2.01	2.33	2.44	2.72	2.83	2.88	3.08	3.19	3.28	3.48	3.61	3.77	3.90	4.04	4.42

BM 馬達下折 Motor Bottom Side



CAD圖面可至www.toyorobot.com下載
Please download the CAD file from TOYO's website: www.toyorobot.com

(單位 Unit : mm)



有效行程 Stroke	50	100	150	200	250	300	350	400	450	500	550	600	650	700	750	800
L	250	300	350	400	450	500	550	600	650	700	750	800	850	900	950	1000
A	25	75	25	75	25	75	25	75	25	75	25	75	25	75	25	75
M	0	0	1	1	2	2	3	3	4	4	5	5	6	6	7	7
N	4	4	6	6	8	8	10	10	12	12	14	14	16	16	18	18
P	25	75	125	175	225	275	325	375	425	475	525	575	625	675	725	775
KG	1.98	2.01	2.33	2.44	2.72	2.83	2.88	3.08	3.19	3.28	3.48	3.61	3.77	3.90	4.04	4.42

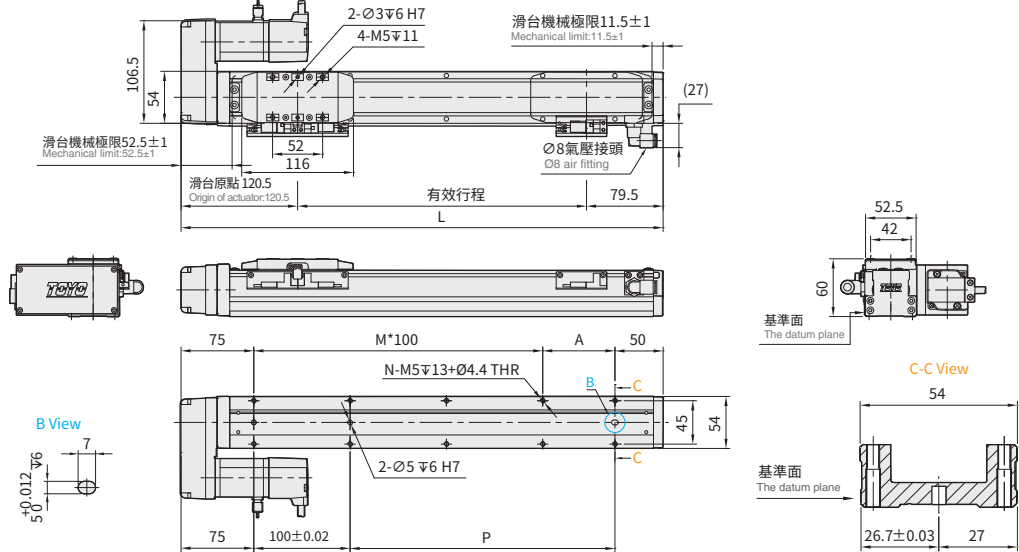
※馬達下折時，若選用煞車馬達，或是超出馬達總長度限制時無法套用標準PIN孔，如有需求請洽我司業務。
When motor with brake assembled on lower side, or the total length over than spec limit, it may not use standard pinhole. Please contact our sales department if you need more information & requirement.

BR 馬達右折 Motor Right Side



CAD圖面可至www.toyorobot.com下載
Please download the CAD file from TOYO's website: www.toyorobot.com

(單位 Unit : mm)



有效行程 Stroke	50	100	150	200	250	300	350	400	450	500	550	600	650	700	750	800
L	250	300	350	400	450	500	550	600	650	700	750	800	850	900	950	1000
A	25	75	25	75	25	75	25	75	25	75	25	75	25	75	25	75
M	1	1	2	2	3	3	4	4	5	5	6	6	7	7	8	8
N	6	6	8	8	10	10	12	12	14	14	16	16	18	18	20	20
P	25	75	125	175	225	275	325	375	425	475	525	575	625	675	725	775
KG	1.98	2.01	2.33	2.44	2.72	2.83	2.88	3.08	3.19	3.28	3.48	3.61	3.77	3.90	4.04	4.42