

ECH6M 單軸/1-axis

▶ 無塵室 Clean Room ▶ 螺桿驅動 Ball Screw Drive



此圖僅供參考，出貨規格詳見尺寸圖面
The picture is just for the reference. Please check the the actual dimensions on the drawing.

最大行程 Maximum Stroke **800mm**

最高速度 Maximum Speed **166mm/s**

最大靜止轉矩 Maximum Static Torque **0.39 N.m.**

滾珠螺桿 Ball Screw **Ø12mm**

直線滑軌 Linear Guide **42X9.5-1支**

型號表示方式 Ordering Method

ECH6M - L 5 - 50 - BC - 57 M - C4 - M5 - 0001

本體型號
Model

行程
Stroke

50-800mm
50mm間隔 50 mm Pitch

特注式樣
Special Order No.

本體固定孔
Installation Hole

下鎖式 Install On Bottom	M5
上鎖式 Install On Internal	-

*行程50限定只能適用M5下鎖式。
*Stroke 50 is limited to M5 only.

螺桿導程
Ball Screw Lead

02	2mm
05	5mm
10	10mm
20	20mm

馬達位置
Motor Position

BC	馬達外露 Motor Exposed
BM	馬達下折 Motor Bottom Side
BL	馬達左折 Motor Left Side
BR	馬達右折 Motor Right Side

馬達廠牌、型號
Motor Brand · Model

多摩川 Tamagawa	TS3653N1E2
東方 Oriental	PK264-02A
三洋 Sanyo	103H7121-0140

原點感應器
Home Sensor

外掛型 Out Side	
C	馬達側 Motor Side
D	反馬達側 Opposite Motor Side
無 SENSOR No Sensor	
E	無 SENSOR No Sensor

端點極限感應器
Limit Sensor

外掛型 Out Side	
3	1只 1 Pc
4	2只 2 Pc
無 SENSOR No Sensor	
5	無 SENSOR No Sensor

應用例
Application

一般/螺桿仕様
GTH/GTY/ETH/Y

一般/皮帶仕様
ETB / M

無塵/螺桿仕様
ECH Series

無塵/皮帶仕様
ECB

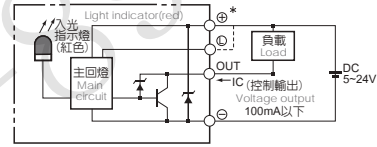
直交連結
XYTH / XYTB

參考資料
Reference

基本仕様 Specification

規格 Spec	位置重複精度 Repeatability (mm)	±0.01				
	螺桿導程 Ball Screw Lead (mm)	2	5	10	20	
	最高速度 Maximum Speed (mm/s)	16	41	83	166	
	最大可搬重量 Maximum Payload	水平使用 Horizontal (kg)	30	30	15	10
		垂直使用 Vertical (kg)	15	10	5	2
定格推力 Rated Thrust (N)	1225	490	245	85		
標準行程 Stroke Pitch (mm)		50-800mm/50間隔 50 mm Pitch				
部品 Parts	激磁最大靜止轉距 Maximum Static Torque (N.m)	0.39				
	滾珠螺桿外徑 Ball Screw Ø (mm)	C7 φ 12				
	高剛性直線滑軌 High Rigidity Linear Guide (mm)	W42XH9.5				
	連軸器 Coupling (mm)	7X6.35				
	原點感應器 Home Sensor	外掛 Outside	EE-SX672(NPN)			

感應器接線圖<原點及端點> Sensor Layout



*馬達加減速設定0.2秒。
Acceleration and deceleration value is set 0.2 second.

容許負載力距表 Allowable Overhang

水平安裝 Horizontal Installation				壁掛安裝 Wall Installation				垂直安裝 Vertical Installation			
導程 Lead	A	B	C	導程 Lead	A	B	C	導程 Lead	A	C	
2	10kg	600	55	147	15kg	90	34	580	5kg	125	125
	30kg	160	13	36	30kg	35	13	160	15kg	42	42
	-	-	-	-	-	-	-	-	-	-	-
5	10kg	500	43	107	15kg	63	25	304	2kg	250	250
	30kg	125	10	24	30kg	22	9	119	4kg	125	125
	-	-	-	-	-	-	-	-	10kg	50	50
10	3kg	790	145	310	3kg	304	140	776	1kg	446	446
	8kg	280	49	107	8kg	104	48	273	2kg	223	223
	15kg	135	23	50	15kg	48	22	131	5kg	89	89
20	3kg	325	119	198	3kg	193	116	321	1kg	353	353
	6kg	156	55	93	6kg	91	54	153	2kg	177	177
	10kg	87	30	52	10kg	50	30	86	-	-	-

靜態容許負載慣量 Static Loading Moment

MY	MP	MR
70	80	75

*力距表所表示的數據，代表重心。
The torque value in the chart indicate the center of gravity.
*符合型錄規範的正常使用下，保證壽命為5000公里。
Operation life is 5,000km when the product is using under the specified conditions.
*倒吊使用無法套用標準規範，如有需求請洽詢我司業務。
Data information is not for ceiling-mount inverse use. Contact us for the details if you want to apply ceiling-mount inverse usage.

搭配步進馬達一覽表 Options of Stepper Motors

廠牌 Brand	激磁最大靜止轉距 Maximum Static Torque	電源電壓 AC-Voltage	步進馬達型號 Stepper Motor Model	驅動器型號 Driver Model
多摩川 Tamagawa	0.39	DC24V	2相-TS3653N1E2	CD-2D34M 解析度200/400/800/1600
東方 Oriental	0.39	單相100V	2相-PK264-02A	UDK2112 解析度200/400/800/1600/3200
三洋 Sanyo	0.39	DC24V	2相-103H7121-0140	US1D200P10 解析度200/400/800/1600/3200

單軸
1 axis
ECH

ECH5M

ECH6M

ECH10

ECH12

ECH14

ECH17

ECH22

馬達外露/馬達下折

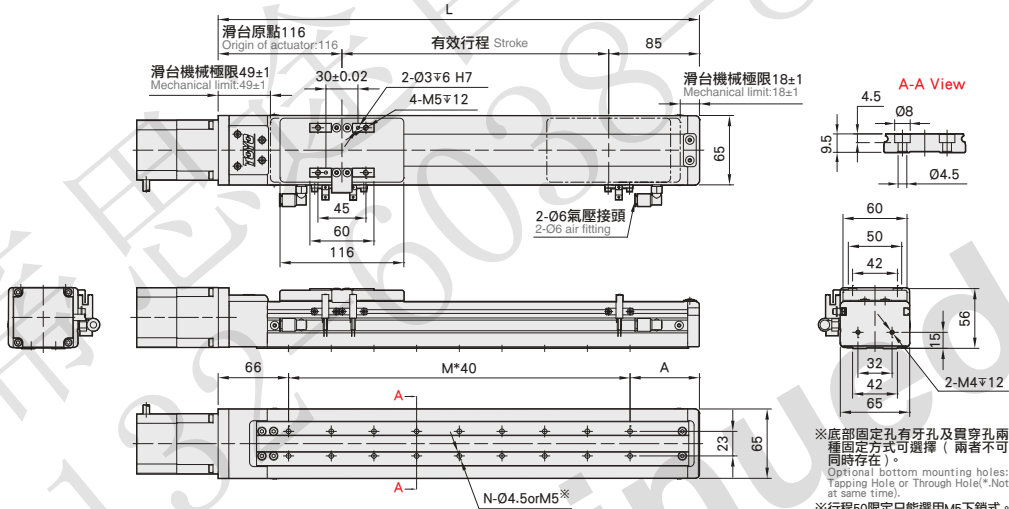
Motor Exposed / Motor Bottom Side

BC 馬達外露 Motor Exposed



• CAD圖面可至www.toyorobot.com下載 •

單位 Unit : mm



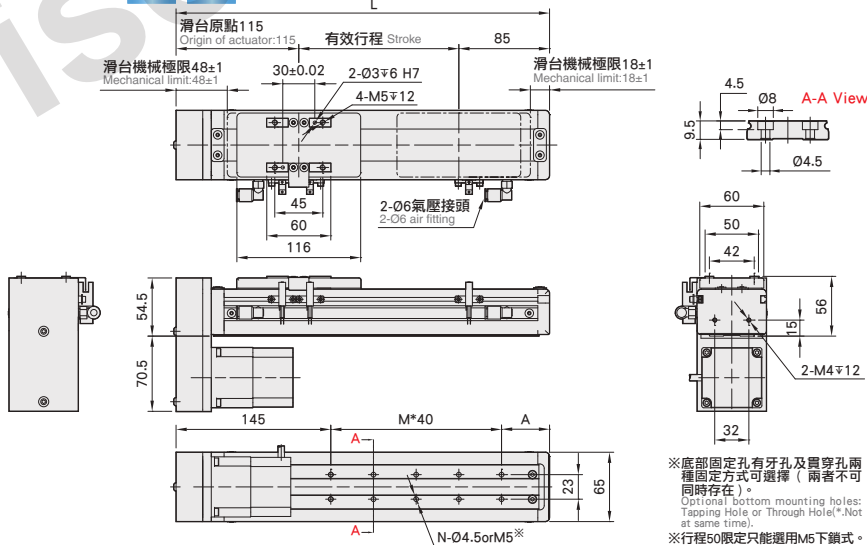
有效行程 stroke	50	100	150	200	250	300	350	400	450	500	550	600	650	700	750	800
L	251	301	351	401	451	501	551	601	651	701	751	801	851	901	951	1001
A	65	35	45	55	65	35	45	55	65	35	45	55	65	35	45	55
M	4	5	6	7	8	10	11	12	13	15	16	17	18	20	21	22
N	10	12	14	16	18	22	24	26	28	32	34	36	38	42	44	46
KG	2.59	2.82	3.05	3.27	3.5	3.72	3.94	4.17	4.39	4.62	4.84	5.06	5.29	5.51	5.74	5.94

BM 馬達下折 Motor Bottom Side



• CAD圖面可至www.toyorobot.com下載 •

單位 Unit : mm



有效行程 stroke	50	100	150	200	250	300	350	400	450	500	550	600	650	700	750	800
L	250	300	350	400	450	500	550	600	650	700	750	800	850	900	950	1000
A	65	35	45	55	65	35	45	55	65	35	45	55	65	35	45	55
M	2	3	4	5	6	8	9	10	11	13	14	15	16	18	19	20
N	6	8	10	12	14	18	20	22	24	28	30	32	34	38	40	42
KG	2.63	2.86	3.09	3.31	3.54	3.77	3.99	4.22	4.44	4.67	4.9	5.12	5.35	5.57	5.80	5.99

馬達左折/馬達右折

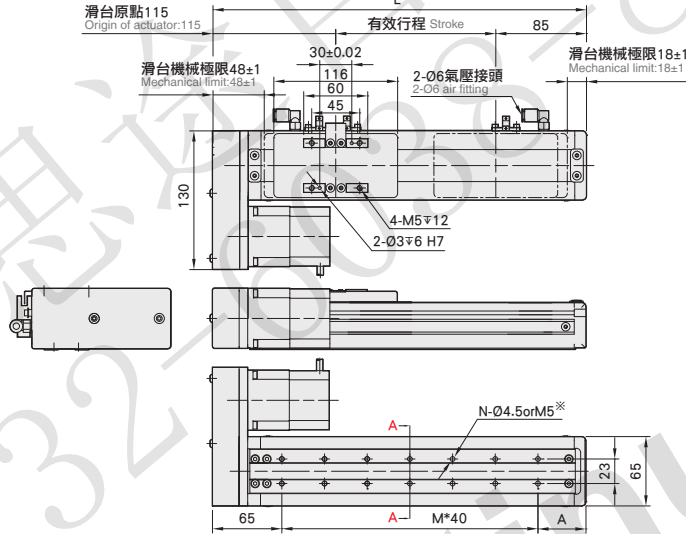
Motor Left Side / Motor Right Side

BL 馬達左折 Motor Left Side



• CAD圖面可至www.toyorobot.com下載 •

單位 Unit : mm



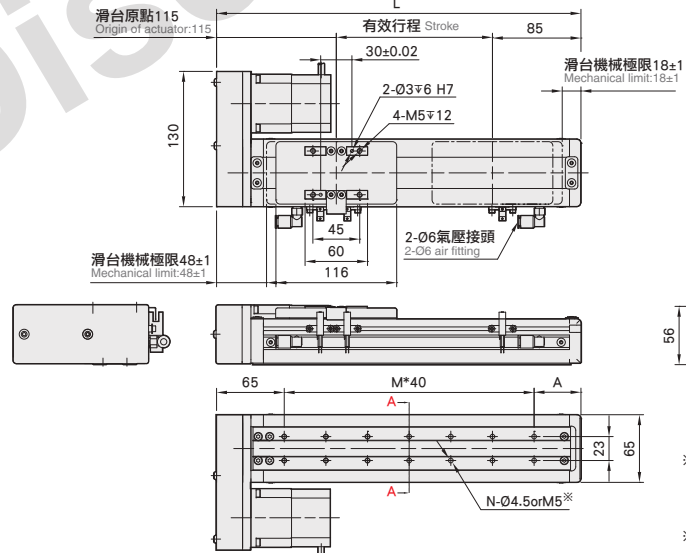
有效行程 stroke	50	100	150	200	250	300	350	400	450	500	550	600	650	700	750	800	850	900	950	1000	
L	250	300	350	400	450	500	550	600	650	700	750	800	850	900	950	1000					
A	65	35	45	55	65	35	45	55	65	35	45	55	65	35	45	55					
M	4	5	6	7	8	10	11	12	13	15	16	17	18	20	21	22					
N	10	12	14	16	18	22	24	26	28	32	34	36	38	42	44	46					
KG	2.63	2.86	3.09	3.31	3.54	3.77	3.99	4.22	4.44	4.67	4.9	5.12	5.35	5.57	5.8	5.99					

BR 馬達右折 Motor Right Side



• CAD圖面可至www.toyorobot.com下載 •

單位 Unit : mm



有效行程 stroke	50	100	150	200	250	300	350	400	450	500	550	600	650	700	750	800	850	900	950	1000	
L	250	300	350	400	450	500	550	600	650	700	750	800	850	900	950	1000					
A	65	35	45	55	65	35	45	55	65	35	45	55	65	35	45	55					
M	4	5	6	7	8	10	11	12	13	15	16	17	18	20	21	22					
N	10	12	14	16	18	22	24	26	28	32	34	36	38	42	44	46					
KG	2.63	2.86	3.09	3.31	3.54	3.77	3.99	4.22	4.44	4.67	4.9	5.12	5.35	5.57	5.8	5.99					

應用例
 一般/螺桿止錄
 GH/GTV/ETH/Y
 一般/皮帶止錄
 ETB/M
 無塵/螺桿止錄
 ECH Series
 無塵/皮帶止錄
 ECH
 直交連結
 XYTH / XYTB
 參考資料
 Reference

單軸
 1 axis
 ECH
 ECH5M
 ECH6M
 ECH10
 ECH12
 ECH14
 ECH17
 ECH22

ECH6M 單軸/1-axis

▶ 無塵室
Clean Room

▶ 螺桿驅動
Ball Screw Drive

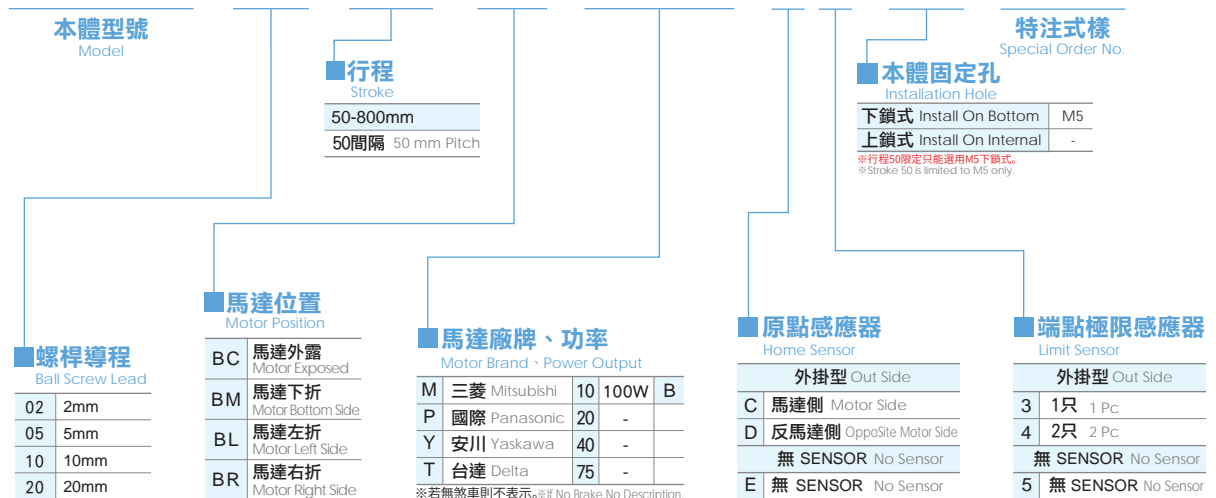


此圖僅供參考，出貨規格詳見尺寸圖面
The picture is just for the reference. Please check the the actual dimensions on the drawing.

- 最大行程 Maximum Stroke **800mm**
- 最高速度 Maximum Speed **1000mm/s**
- 馬達容量 Motor Output **100W**
- 滾珠螺桿 Ball Screw **Ø 12mm**
- 直線滑軌 Linear Guide **42X9.5-1支**

型號表示方式 Ordering Method

ECH6M - L5 - 50 - BC - M10B - C 4 - M5 - 0001



應用例
Application

一般/螺桿仕様
GTH/GTY/ETH/Y

一般/皮帶仕様
ETB/M

無塵/螺桿仕様
ECH Series

無塵/皮帶仕様
ECB

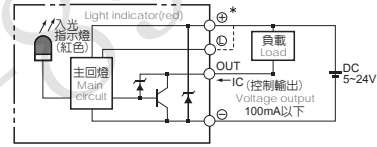
直交連結
XYTH/XYTB

參考資料
Reference

基本仕様 Specification

規格 Spec	位置重複精度 Repeatability (mm)	±0.01				
	螺桿導程 Ball Screw Lead (mm)	2	5	10	20	
	最高速度 Maximum Speed (mm/s)	100	250	500	1000	
	最大可搬重量 Maximum Payload	水平使用 Horizontal (kg)	30	30	15	10
		垂直使用 Vertical (kg)	15	10	5	2
	定格推力 Rated Thrust (N)	1225	490	245	85	
標準行程 Stroke Pitch (mm)	50-800mm/50間隔 50 mm Pitch					
部品 Parts	AC伺服馬達容量 AC Servo Motor Output (W)	100				
	滾珠螺桿外徑 Ball Screw Ø (mm)	C7 φ 12				
	高剛性直線滑軌 High Rigidity Linear Guide (mm)	W42XH9.5				
	連軸器 Coupling (mm)	7X8				
	原點感應器 Home Sensor	外掛 Outside	EE-SX672(NPN)			

感應器接線圖<原點及端點> Sensor Layout



*行程超過600mm時，會產生螺桿偏擺，此時請將速度調降。
 When the stroke is over 600mm, the run-out of the ballscrew will occur. We recommend to low down the working speed under this circumstances.
 *馬達加減速設定0.2秒。
 Acceleration and deceleration value is set 0.2 second.

容許負載力距表 Allowable Overhang

水平安裝 Horizontal Installation				壁掛安裝 Wall Installation				垂直安裝 Vertical Installation			
導程 Lead	A	B	C	導程 Lead	A	B	C	導程 Lead	A	C	
2	10kg	600	55	147	15kg	90	34	580	5kg	125	125
	30kg	160	13	36	30kg	35	13	160	15kg	42	42
	-	-	-	-	-	-	-	-	-	-	-
5	10kg	500	43	107	15kg	63	25	304	2kg	250	250
	30kg	125	10	24	30kg	22	9	119	4kg	125	125
	-	-	-	-	-	-	-	-	10kg	50	50
10	3kg	790	145	310	3kg	304	140	776	1kg	446	446
	8kg	280	49	107	8kg	104	48	273	2kg	223	223
	15kg	135	23	50	15kg	48	22	131	5kg	89	89
20	3kg	325	119	198	3kg	193	116	321	1kg	353	353
	6kg	156	55	93	6kg	91	54	153	2kg	177	177
	10kg	87	30	52	10kg	50	30	86	-	-	-

靜態容許負載慣量 Static Loading Moment

MY	MP	MR
70	80	75

*力距表所表示的數據，代表重心。
 The torque value in the chart indicate the center of gravity.
 *符合型錄規範的正常使用下，保證壽命為5000公里。
 Operation life is 5,000km when the product is using under the specified conditions.
 *倒吊使用無法套用標準規範，如有需求請洽詢我司業務。
 Data information is not for ceiling-mount inverse use. Contact us for the details if you want to apply ceiling-mount inverse usage.

搭配伺服馬達一覽表 Suitable Motor Brand

廠牌 Brand	馬達記號 Mark	煞車有無 Brake	馬達容量 Watt	電源電壓 AC-Voltage	伺服馬達型號 Motor Model	驅動器型號 Driver Model
三菱 Mitsubishi	M	無煞車(水平仕様) No Brake (Horizontal Type)	100	220	HG-KR13	MR-J4-10A
		有煞車(垂直仕様) With Brake (Vertical Type)	100	220	HG-KR13B	MR-J4-10A
國際 Panasonic	P	無煞車(水平仕様) No Brake (Horizontal Type)	100	220	MSMD012G1U	MADHT1505
		有煞車(垂直仕様) With Brake (Vertical Type)	100	220	MSMD012G1V	MADHT1505
台達 Delta	T	無煞車(水平仕様) No Brake (Horizontal Type)	100	220	ECMA-C20401ES	ASD-B20121-B
		有煞車(垂直仕様) With Brake (Vertical Type)	100	220	ECMA-C20401FS	ASD-B20121-B

單軸
1 axis
ECH

ECH5M

ECH6M

ECH10

ECH12

ECH14

ECH17

ECH22

馬達外露/馬達下折

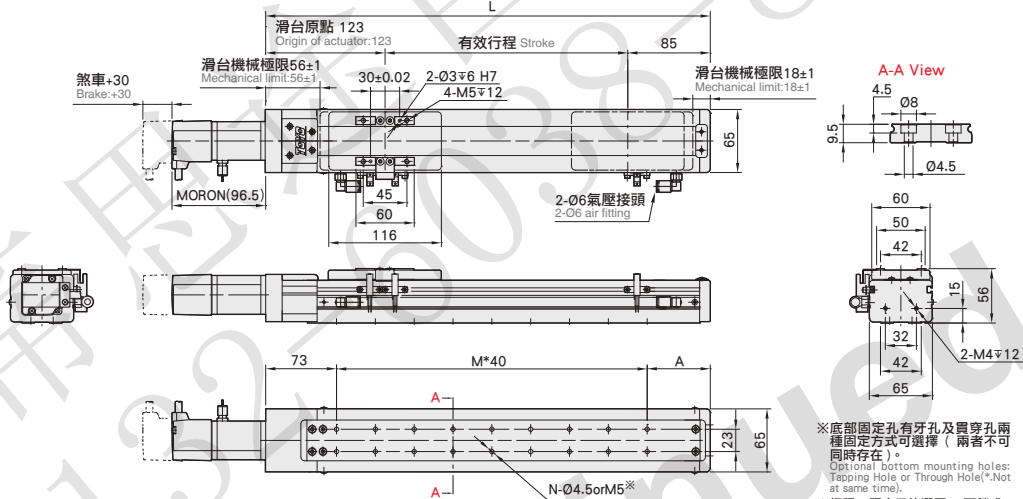
Motor Exposed / Motor Bottom Side

BC 馬達外露 Motor Exposed



● CAD圖面可至www.toyorobot.com下載 ●

單位 Unit : mm



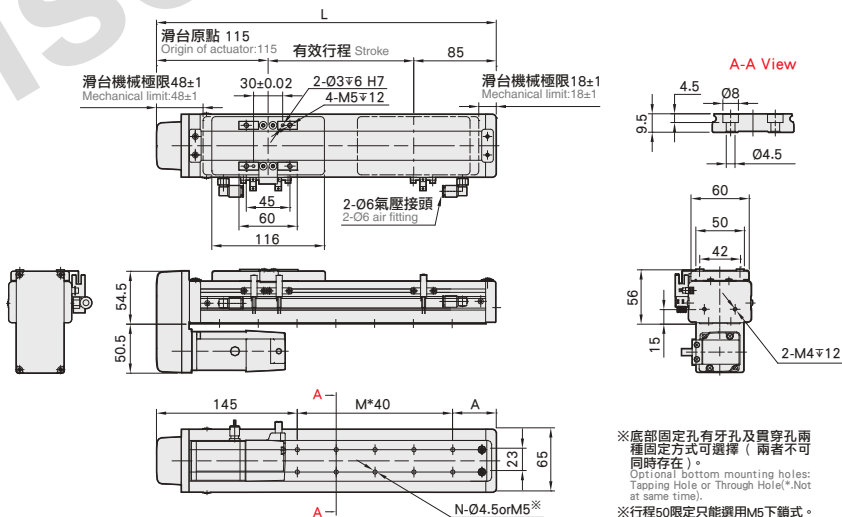
有效行程 stroke	50	100	150	200	250	300	350	400	450	500	550	600	650	700	750	800
L	250	300	350	400	450	500	550	600	650	700	750	800	850	900	950	1000
A	65	35	45	55	65	35	45	55	65	35	45	55	65	35	45	55
M	4	5	6	7	8	10	11	12	13	15	16	17	18	20	21	22
N	10	12	14	16	18	22	24	26	28	32	34	36	38	42	44	46
KG	2.59	2.82	3.05	3.27	3.5	3.72	3.94	4.17	4.39	4.62	4.84	5.06	5.29	5.51	5.74	5.94

BM 馬達下折 Motor Bottom Side



● CAD圖面可至www.toyorobot.com下載 ●

單位 Unit : mm



有效行程 stroke	50	100	150	200	250	300	350	400	450	500	550	600	650	700	750	800
L	250	300	350	400	450	500	550	600	650	700	750	800	850	900	950	1000
A	65	35	45	55	65	35	45	55	65	35	45	55	65	35	45	55
M	2	3	4	5	6	8	9	10	11	13	14	15	16	18	19	20
N	6	8	10	12	14	18	20	22	24	28	30	32	34	38	40	42
KG	2.63	2.86	3.09	3.31	3.54	3.77	3.99	4.22	4.44	4.67	4.9	5.12	5.35	5.57	5.8	5.99

馬達左折/馬達右折

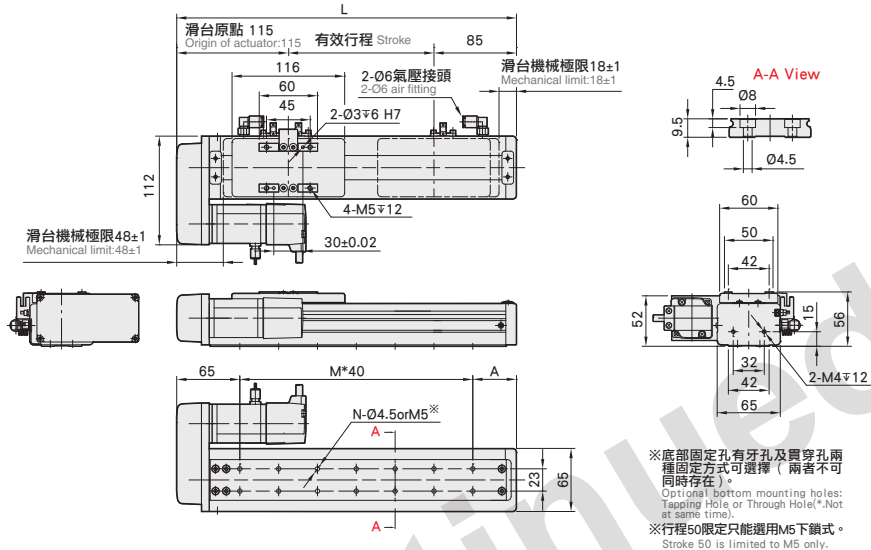
Motor Left Side / Motor Right Side

BL 馬達左折 Motor Left Side



• CAD圖面可至www.toyorobot.com下載 •

單位 Unit: mm



※底部固定孔有牙孔及貫穿孔兩種固定方式可選擇（兩者不可同時存在）。
 Optional bottom mounting holes: Tapping Hole or Through Hole(*,Not at same time).
 ※行程50限定只能選用M5下鎖式。
 Stroke 50 is limited to M5 only.

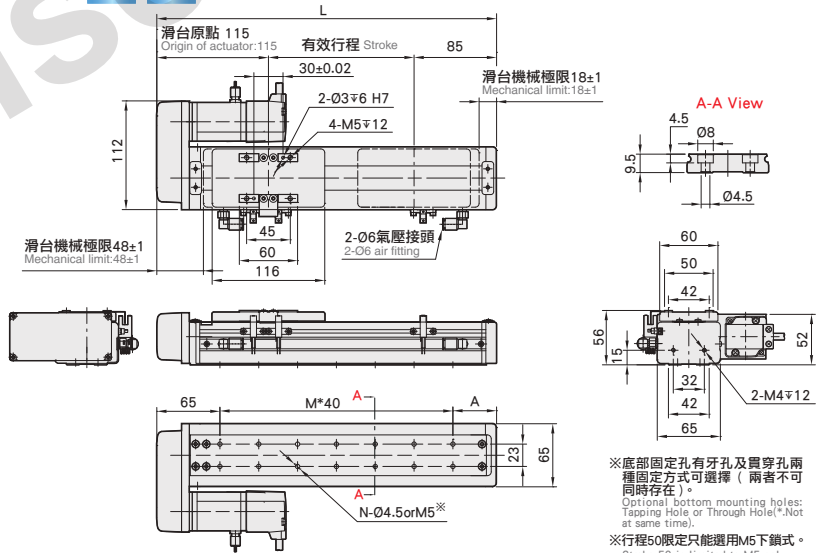
有效行程 stroke	50	100	150	200	250	300	350	400	450	500	550	600	650	700	750	800
L	250	300	350	400	450	500	550	600	650	700	750	800	850	900	950	1000
A	65	35	45	55	65	35	45	55	65	35	45	55	65	35	45	55
M	4	5	6	7	8	10	11	12	13	15	16	17	18	20	21	22
N	10	12	14	16	18	22	24	26	28	32	34	36	38	42	44	46
KG	2.63	2.86	3.09	3.31	3.54	3.77	3.99	4.22	4.44	4.67	4.9	5.12	5.35	5.57	5.8	5.99

BR 馬達右折 Motor Right Side



• CAD圖面可至www.toyorobot.com下載 •

單位 Unit: mm



※底部固定孔有牙孔及貫穿孔兩種固定方式可選擇（兩者不可同時存在）。
 Optional bottom mounting holes: Tapping Hole or Through Hole(*,Not at same time).
 ※行程50限定只能選用M5下鎖式。
 Stroke 50 is limited to M5 only.

有效行程 stroke	50	100	150	200	250	300	350	400	450	500	550	600	650	700	750	800
L	250	300	350	400	450	500	550	600	650	700	750	800	850	900	950	1000
A	65	35	45	55	65	35	45	55	65	35	45	55	65	35	45	55
M	4	5	6	7	8	10	11	12	13	15	16	17	18	20	21	22
N	10	12	14	16	18	22	24	26	28	32	34	36	38	42	44	46
KG	2.63	2.86	3.09	3.31	3.54	3.77	3.99	4.22	4.44	4.67	4.9	5.12	5.35	5.57	5.8	5.99

應用例
 GH/GTV/ETH/Y
 一般/螺桿仕様
 一般/皮帶仕様
 ETB/M
 無塵/螺桿仕様
 ECH Series
 無塵/皮帶仕様
 ECH
 直交連結
 XYTH/XYTB
 參考資料
 Reference

單軸
 1 axis
 ECH
 ECH5M
 ECH6M
 ECH10
 ECH12
 ECH14
 ECH17
 ECH22