

ETH5M

單軸
1-axis

螺桿驅動 Ball Screw Drive



此圖僅供參考，出貨規格詳見尺寸圖面

最大行程
Maximum Stroke **800mm**

最高速度
Maximum Speed **83mm/s**

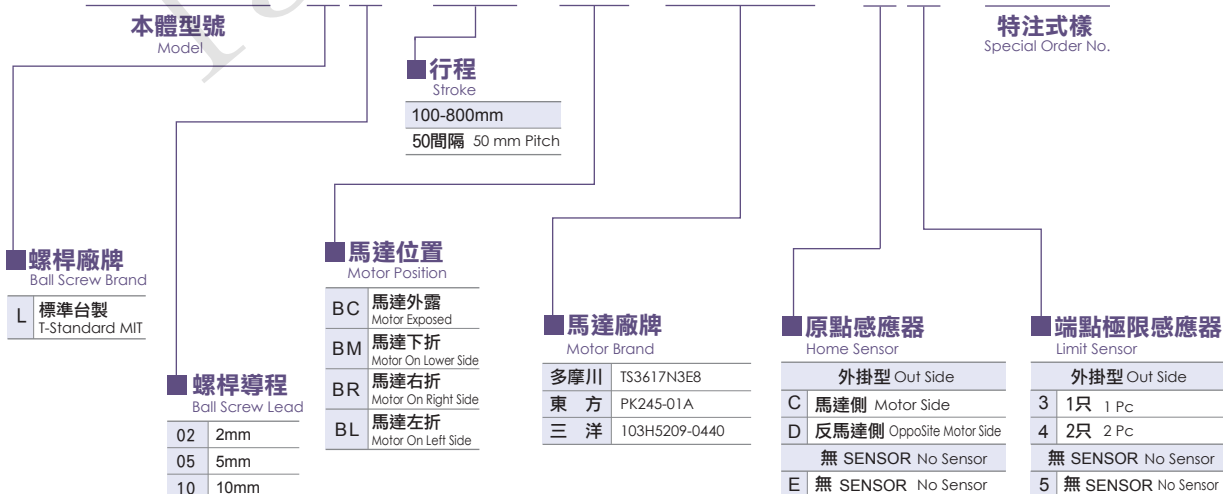
最大靜止轉矩
Maximum Static Torque **0.32 N.m.**

滾珠螺桿
Ball Screw **Ø12mm**

直線滑軌
Linear Guide **24X8.5-1支**

型號表示方式 Ordering Method

ETH5M - L 5 - 100 - BC - 42 M - C 4 - 0001

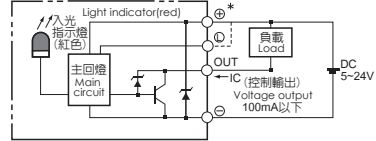


免費服務專線：大陸 400-875-0009 台灣 0800-800-893
Toll-Free Number China Taiwan

基本仕様 Specification

規格 Spec	位置重複精度 Repeatability (mm)	±0.01			
	螺桿導程 Belt Lead (mm)	2	5	10	
	最高速度 Maximum Speed (mm/s)	16	41	83	
	最大可搬重量 Maximum Payload	水平使用 Horizontal (kg)	10	10	5
		垂直使用 Vertical (kg)	7	3	1.5
	定格推力 Rated Thrust (N)	854	341	170	
	標準行程 Stroke Pitch (mm)	100-800mm/50間隔			
部品 Parts	激磁最大靜止轉距 Maximum Static Torque (N.m)	0.32			
	滾珠螺桿外徑 Ball Screw Ø (mm)	C7 φ 12			
	高剛性直線滑軌 High Rigidity Linear Guide (mm)	24X8.5			
	連軸器 Coupling (mm)	7X5			
	原點感應器 Home Sensor	外掛 Outside	EE-SX672(NPN)		

感應器接線圖<原點極端點> Sensor Layout



*行程超過600時，會產生螺桿偏擺，此時請將速度調降。
When the stroke is over 600mm, the run-out of the ballscrew will occur.
We recommend to low down the working speed under this circumstances.

容許負載力距表 Allowable Overhang

水平安裝 Horizontal Installation				牆面安裝 Wall Installation				垂直安裝 Vertical Installation			
(單位 Unit : mm)				(單位 Unit : mm)				(單位 Unit : mm)			
導程 Lead	A	B	C	導程 Lead	A	B	C	導程 Lead	A	C	導程 Lead
2	5kg	700	29	71	5kg	56	12	500	3kg	40	41
	10kg	380	12	33	10kg	16	0	220	7kg	0	0
5	4kg	515	58	135	4kg	107	24	380	3kg	56	57
	7kg	340	26	62	7kg	31	0	195			
10	3kg	433	87	180	3kg	149	54	376	1.5kg	125	125
	5kg	223	33	75	5kg	50	1	148			

*力距表所表示的數據，代表重心非總長。
When the stroke is over 750mm, the run-out of the ballscrew will occur.
We recommend to low down the working speed under this circumstances. (英文未改)

靜態容許負載慣量 Static Loading Moment

靜態容許負載慣量 Static Loading Moment		(單位 Unit : N.m)
MY		16
MP		20
MR		19

搭配伺服馬達一覽表 Suitable Moter Brand

廠牌 Brand	激磁最大靜止轉距 Maximum Static Torque	電源電壓 AC-Voltage	步進馬達型號 Stepper Motor Model	驅動器型號 Driver Model
多摩川 Tamagawa	0.32	DC24V	2相-TS3617N3E8	CD-2D34M 解析度200/400/800/1600
東方 Oriental	0.32	單相100V	2相-PK245-01A	UDK2112 解析度200/400/800/1600/3200
三洋 Sanyo	0.32	DC24V	2相-103H5209-0440	US1D200P10 解析度200/400/800/1600/3200

應用例
Application

一般/螺桿仕様
Standard/Ball Screw

電動缸
Rod Type Actuator

一般/皮帶仕様
Standard/Belt Type

無塵/螺桿仕様
Clean/Romball Screw

無塵/螺桿仕様
Clean/Romball Type

線性馬達
Linear Motor

直交連結
Multi Axis

精確定位平台
Alignment Stage

參考資料
Reference

單軸
1 axis
ETH

ETH5M

ETH6M

ETH10

ETH12

ETH13



ETH14

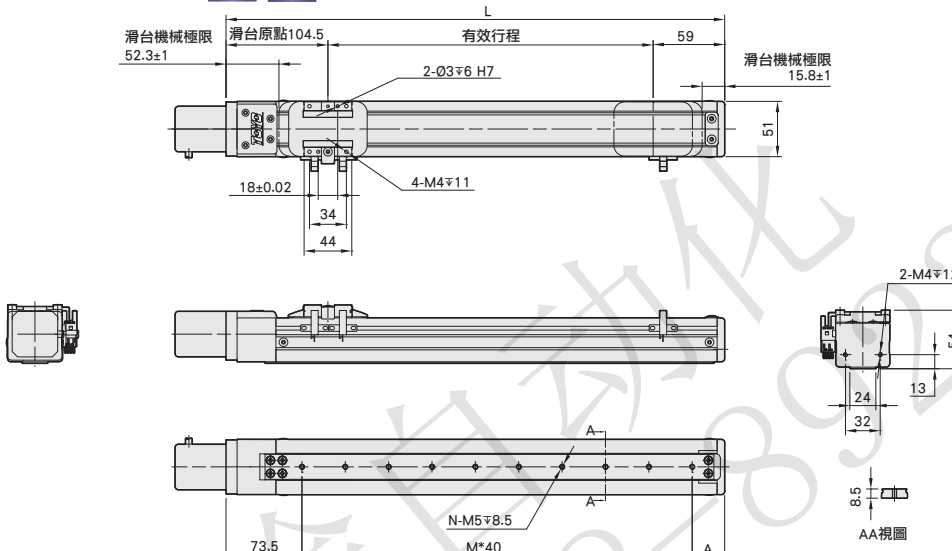
ETH17

ETH22



ETH5M 單軸 1-axis

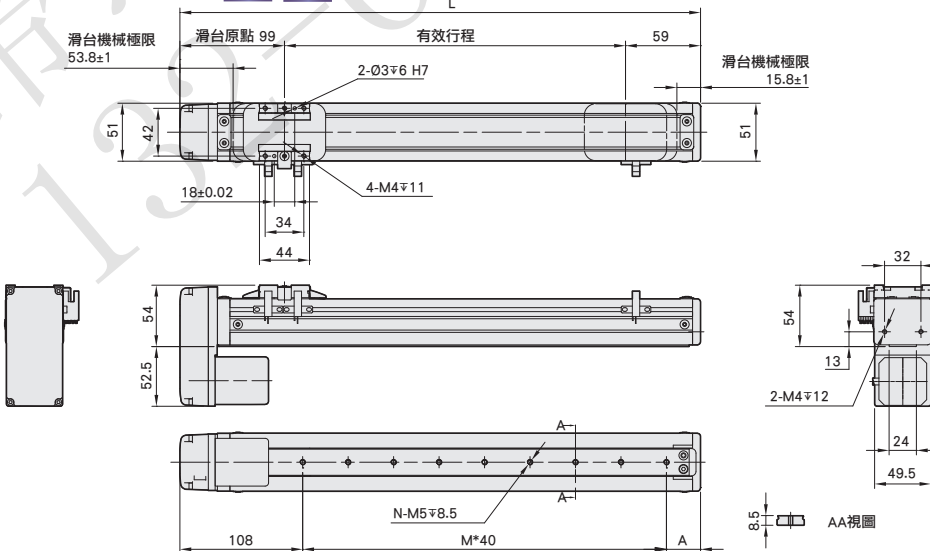
馬達外露/馬達下折
Motor Exposed / Motor On Lower Side

BC 馬達外露 Motor Exposed   [CAD圖面可至www.toyorobot.com下載](http://www.toyorobot.com) 單位(mm)



有效行程 stroke	100	150	200	250	300	350	400	450	500	550	600	650	700	750	800
L	263.5	313.5	363.5	413.5	463.5	513.5	563.5	613.5	663.5	713.5	763.5	813.5	863.5	913.5	963.5
A	30	40	50	60	30	40	50	60	30	40	50	60	30	40	50
M	4	5	6	7	9	10	11	12	14	15	16	17	19	20	21
N	5	6	7	8	10	11	12	13	15	16	17	18	20	21	22
KG	1.71	1.85	2	2.14	2.29	2.44	2.58	2.73	2.87	3.02	3.17	3.31	3.46	3.6	3.75

BM 馬達下折 Motor On Lower Side   [CAD圖面可至www.toyorobot.com下載](http://www.toyorobot.com) 單位(mm)



有效行程 stroke	100	150	200	250	300	350	400	450	500	550	600	650	700	750	800
L	258	308	358	408	458	508	558	608	658	708	758	808	858	908	958
A	30	40	50	60	30	40	50	60	30	40	50	60	30	40	50
M	3	4	5	6	8	9	10	11	13	14	15	16	18	19	20
N	4	5	6	8	9	10	11	13	14	15	16	18	19	20	21
KG	1.81	1.95	2.10	2.24	2.39	2.54	2.68	2.83	2.97	3.12	3.27	3.41	3.56	3.7	3.85

馬達左折/馬達右折

Motor On Left Side / Motor On Right Side

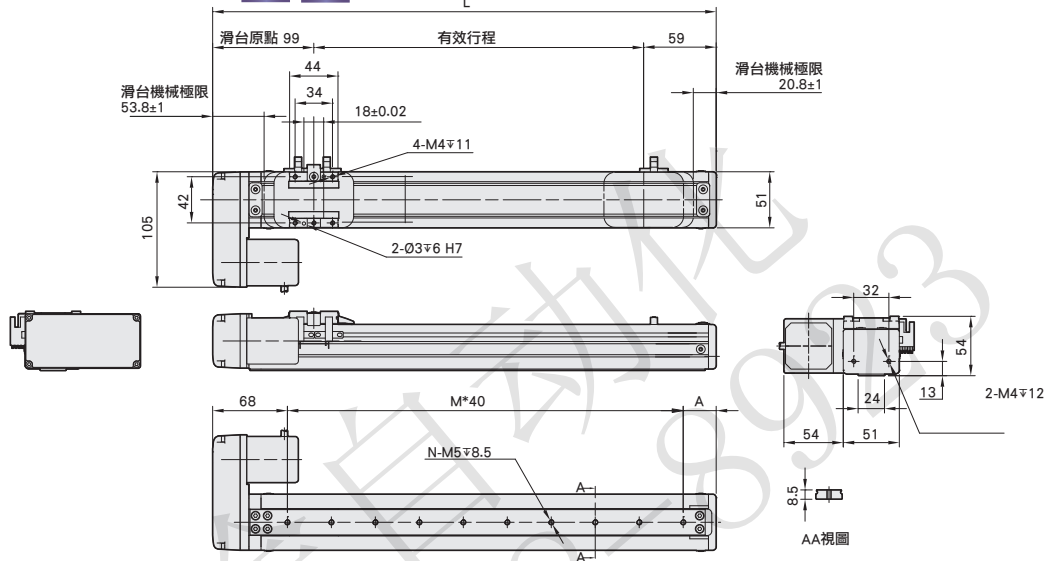
免費服務專線：大陸 400-875-0009 台灣 0800-800-893
Toll-Free Number China Taiwan

BL 馬達左折 Motor On Left Side



● CAD圖面可至www.toyorobot.com下載 ●

單位(mm)



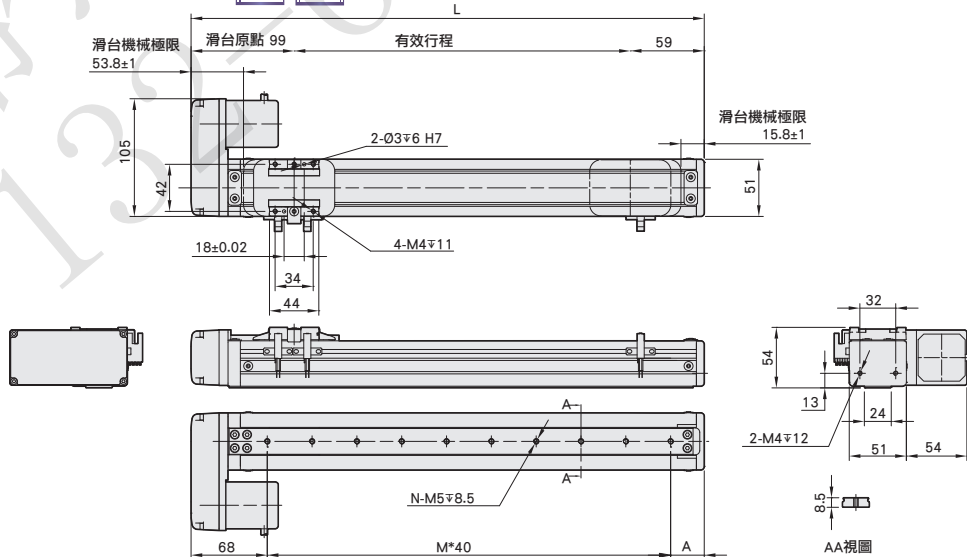
有效行程 stroke	100	150	200	250	300	350	400	450	500	550	600	650	700	750	800
L	258	308	358	408	458	508	558	608	658	708	758	808	858	908	958
A	30	40	50	60	30	40	50	60	30	40	50	60	30	40	50
M	3	4	5	6	8	9	10	11	13	14	15	16	18	19	20
N	4	5	6	8	9	10	11	13	14	15	16	18	19	20	21
KG	1.81	1.95	2.10	2.24	2.39	2.54	2.68	2.83	2.97	3.12	3.27	3.41	3.56	3.7	3.85

BR 馬達右折 Motor On Right Side



● CAD圖面可至www.toyorobot.com下載 ●

單位(mm)



有效行程 stroke	100	150	200	250	300	350	400	450	500	550	600	650	700	750	800
L	258	308	358	408	458	508	558	608	658	708	758	808	858	908	958
A	30	40	50	60	30	40	50	60	30	40	50	60	30	40	50
M	3	4	5	6	8	9	10	11	13	14	15	16	18	19	20
N	4	5	6	8	9	10	11	13	14	15	16	18	19	20	21
KG	1.81	1.95	2.10	2.24	2.39	2.54	2.68	2.83	2.97	3.12	3.27	3.41	3.56	3.7	3.85

應用例
Application

一般/螺桿仕様
Standard Ball Screw

電動缸
Rod Type Actuator

一般/皮帶仕様
Standard Belt Type

無塵/螺桿仕様
Clean Room Ball Screw

無塵/螺桿仕様
Clean Room Ball Type

線性馬達
Linear Motor

直交連結
Multi Axis

精确定位平台
Alignment Stage

參考資料
Reference

單軸
1 axis
ETH

ETH5M

ETH6M

ETH10

ETH12

ETH13

ETH14

ETH17

ETH22

ETH5M

單軸
1-axis

螺桿驅動 Ball Screw Drive



最大行程
Maximum Stroke **800mm**

最高速度
Maximum Speed **500mm/s**

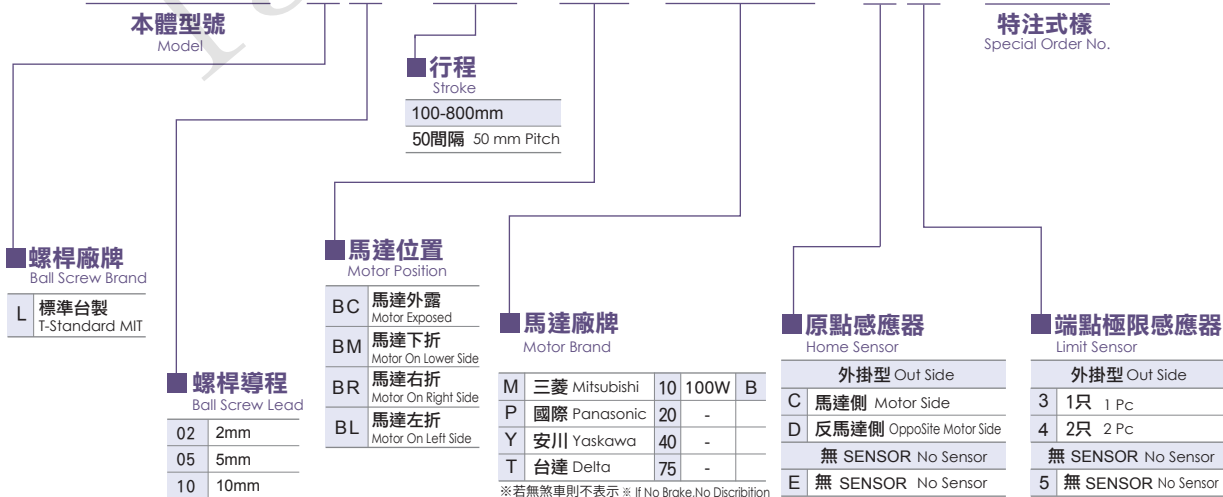
馬達容量
Motor Output **100W**

滾珠螺桿
Ball Screw **Ø12mm**

直線滑軌
Linear Guide **24X8.5-1支**

型號表示方式 Ordering Method

ETH5M - L 5 - 100 - BC - M10B - C 4 - 0001

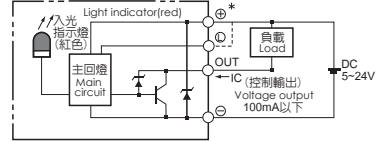


免費服務專線：大陸 400-875-0009 台灣 0800-800-893
 Toll-Free Number China Taiwan

基本仕様 Specification

規格 Spec	位置重複精度 Repeatability (mm)	±0.01			
	螺桿導程 Belt Lead (mm)	2	5	10	
	最高速度 Maximum Speed (mm/s)	100	250	500	
	最大可搬重量 Maximum Payload	水平使用 Horizontal (kg)	10	10	5
		垂直使用 Vertical (kg)	7	3	1.5
	定格推力 Rated Thrust (N)	854	341	170	
	標準行程 Stroke Pitch (mm)	100-800mm/50間隔			
部品 Parts	AC伺服馬達容量 AC Servo Motor Output (W)	100			
	滾珠螺桿外徑 Ball Screw Ø (mm)	C7 φ 12			
	高剛性直線滑軌 High Rigidity Linear Guide (mm)	24X8.5			
	連軸器 Coupling (mm)	7X8			
	原點感應器 Home Sensor	外掛 Outside	EE-SX672(NPN)		

感應器接線圖<原點極端點> Sensor Layout



*行程超過600時，會產生螺桿偏擺，此時請將速度調降。
 When the stroke is over 600mm, the run-out of the ballscrew will occur.
 We recommend to low down the working speed under this circumstances.

容許負載力距表 Allowable Overhang

水平安裝 Horizontal Installation				牆面安裝 Wall Installation				垂直安裝 Vertical Installation			
導程 Lead	A	B	C	導程 Lead	A	B	C	導程 Lead	A	C	
導程 2 Lead	5kg	700	29	71	5kg	56	12	500	3kg	40	41
	10kg	380	12	33	10kg	16	0	220	7kg	0	0
導程 5 Lead	4kg	515	58	135	4kg	107	24	380	3kg	56	57
	7kg	340	26	62	7kg	31	0	195			
導程 10 Lead	3kg	433	87	180	3kg	149	54	376	1.5kg	125	125
	5kg	223	33	75	5kg	50	1	148			

*力距表所表示的數據，代表重心非總長。
 When the stroke is over 750mm, the run-out of the ballscrew will occur.
 We recommend to low down the working speed under this circumstances. (英文未改)

靜態容許負載慣量 Static Loading Moment

	(單位 Unit : N.m)
MY	16
MP	20
MR	19

搭配伺服馬達一覽表 Suitable Motor Brand

廠牌 Brand	馬達記號 Mark	煞車有無 Brake	馬達容量 Wattp	電源電壓 AC-Voltage	伺服馬達型號 Motor Model	驅動器型號 Driver Model
三菱 Mitsubishi	M	無煞車(水平仕様) No Brake (Horizontal Type)	100	220	HG-KR13	MR-J4-10A
		有煞車(垂直仕様) With Brake (Vertical Type)	100	220	HG-KR13B	MR-J4-10A
國際 Panasonic	P	無煞車(水平仕様) No Brake (Horizontal Type)	100	220	MSMD012P1S	MADDT1205
		有煞車(垂直仕様) With Brake (Vertical Type)	100	220	MSMD012P1T	MADDT1205
台達 Delta	T	無煞車(水平仕様) No Brake (Horizontal Type)	100	220	ECMA-C20401ES	ASD-B20121-B
		有煞車(垂直仕様) With Brake (Vertical Type)	100	220	ECMA-C20401FS	ASD-B20121-B

應用例
Application

一般/螺桿仕様
Standard/Ball Screw

電動缸
Rod Type Actuator

一般/皮帶仕様
Standard/Belt Type

無塵/螺桿仕様
Clean Room/Ball Screw

無塵/螺桿仕様
Clean Room/Belt Type

線性馬達
Linear Motor

直交連結
Multi Axis

精確定位平台
Alignment Stage

參考資料
Reference

單軸
1 axis
ETH

ETH5M

ETH6M

ETH10

ETH12

ETH13

ETH14

ETH17

ETH22

ETH5M

單軸
1-axis

馬達外露/馬達下折

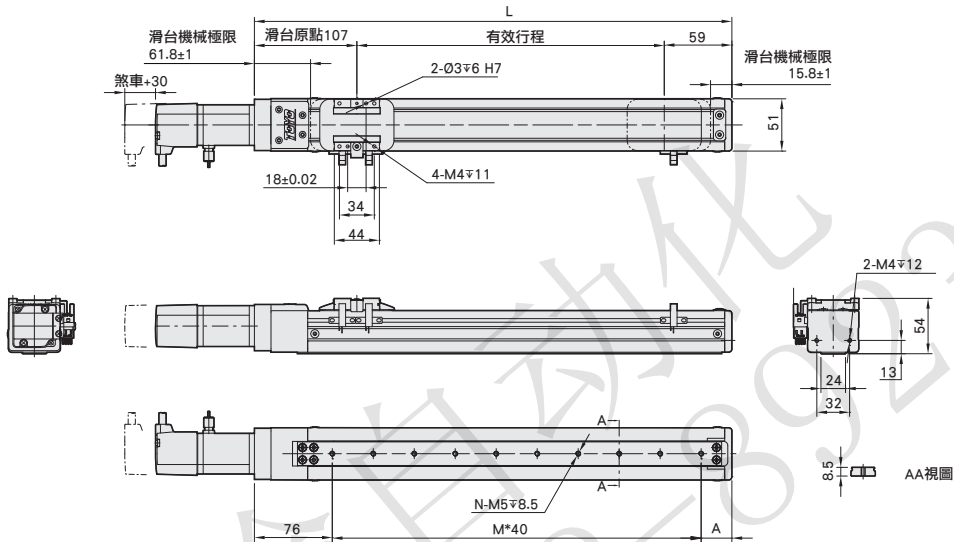
Motor Exposed / Motor On Lower Side

BC 馬達外露 Motor Exposed



● CAD圖面可至www.toyorobot.com下載 ●

單位(mm)



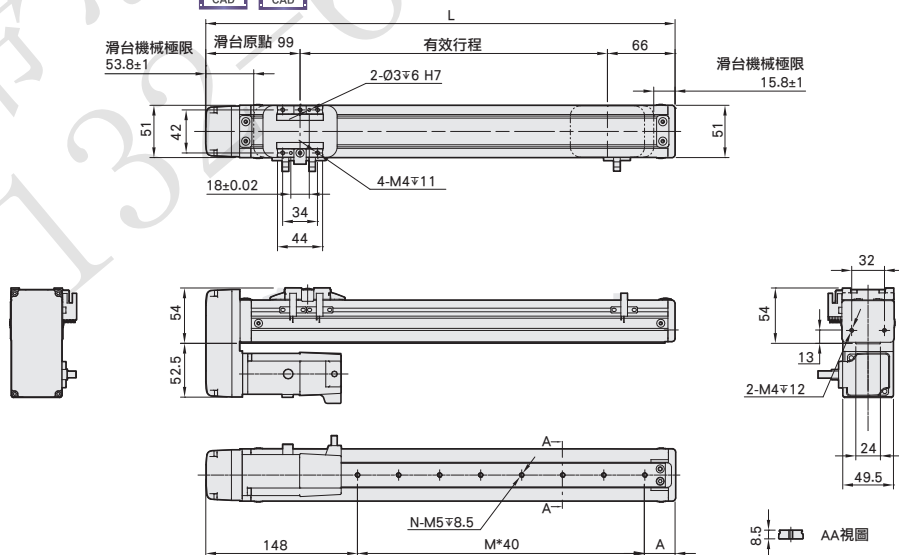
有效行程 stroke	100	150	200	250	300	350	400	450	500	550	600	650	700	750	800
L	266	316	366	416	466	516	566	616	666	716	766	816	866	916	966
A	30	40	50	60	30	40	50	60	30	40	50	60	30	40	50
M	4	5	6	7	9	10	11	12	14	15	16	17	19	20	21
N	5	6	7	8	10	11	12	13	15	16	17	18	20	21	22
KG	1.71	1.85	2	2.14	2.29	2.44	2.58	2.73	2.87	3.02	3.17	3.31	3.46	3.6	3.75

BM 馬達下折 Motor On Lower Side



● CAD圖面可至www.toyorobot.com下載 ●

單位(mm)



有效行程 stroke	100	150	200	250	300	350	400	450	500	550	600	650	700	750	800
L	258	308	358	408	458	508	558	608	658	708	758	808	858	908	958
A	30	40	50	60	30	40	50	60	30	40	50	60	30	40	50
M	2	3	4	5	7	8	9	10	12	13	14	15	17	18	19
N	3	4	5	6	8	9	10	11	13	14	15	16	18	19	20
KG	1.81	1.95	2.10	2.24	2.39	2.54	2.68	2.83	2.97	3.12	3.27	3.41	3.56	3.7	3.85

馬達左折/馬達右折

Motor On Left Side / Motor On Right Side

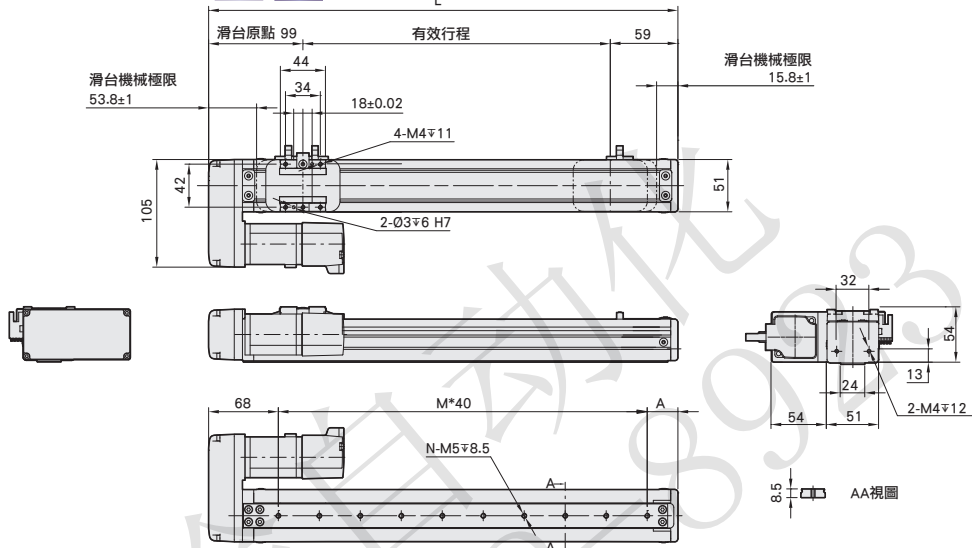
免費服務專線：大陸 400-875-0009 台灣 0800-800-893
Toll-Free Number China Taiwan

BL 馬達左折 Motor On Left Side



● CAD圖面可至www.toyorobot.com下載 ●

單位(mm)



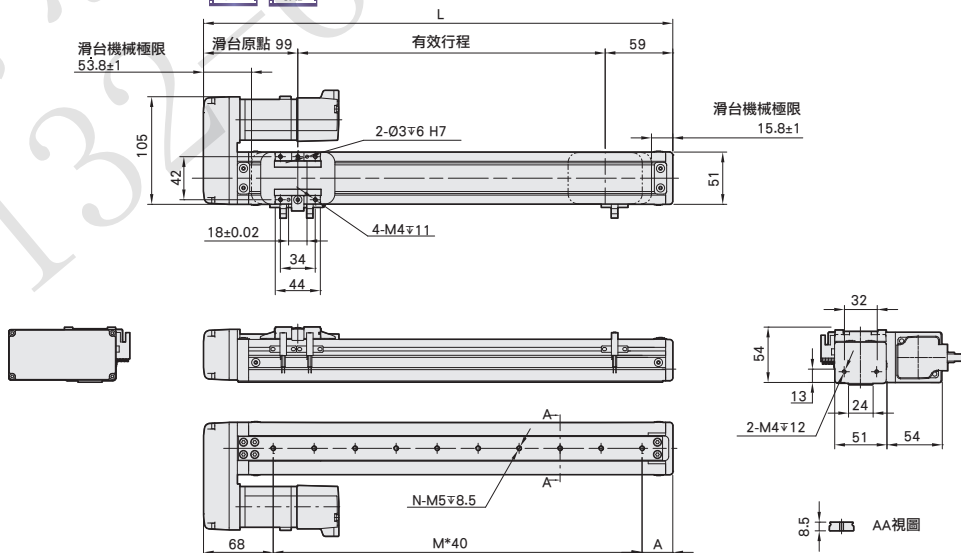
有效行程 stroke	100	150	200	250	300	350	400	450	500	550	600	650	700	750	800
L	258	308	358	408	458	508	558	608	658	708	758	808	858	908	958
A	30	40	50	60	30	40	50	60	30	40	50	60	30	40	50
M	2	3	4	5	7	8	9	10	12	13	14	15	17	18	19
N	3	4	5	6	8	9	10	11	13	14	15	16	18	19	20
KG	1.81	1.95	2.10	2.24	2.39	2.54	2.68	2.83	2.97	3.12	3.27	3.41	3.56	3.7	3.85

BR 馬達右折 Motor On Right Side



● CAD圖面可至www.toyorobot.com下載 ●

單位(mm)



有效行程 stroke	100	150	200	250	300	350	400	450	500	550	600	650	700	750	800
L	258	308	358	408	458	508	558	608	658	708	758	808	858	908	958
A	30	40	50	60	30	40	50	60	30	40	50	60	30	40	50
M	2	3	4	5	7	8	9	10	12	13	14	15	17	18	19
N	3	4	5	6	8	9	10	11	13	14	15	16	18	19	20
KG	1.81	1.95	2.10	2.24	2.39	2.54	2.68	2.83	2.97	3.12	3.27	3.41	3.56	3.7	3.85

應用例
Application

一般/螺桿仕様
Standard Ball Screw

電動缸
Rod Type Actuator

一般/皮帶仕様
Standard Belt Type

無塵/螺桿仕様
Clean Room Ball Screw

無塵/螺桿仕様
Clean Room Ball Type

線性馬達
Linear Motor

直交連結
Multi Axis

精密定位平台
Alignment Stage

參考資料
Reference

單軸
1 axis
ETH

ETH5M

ETH6M

ETH10

ETH12

ETH13

ETH14

ETH17

ETH22