

# GTY5



## 螺桿驅動 Ball Screw Drive

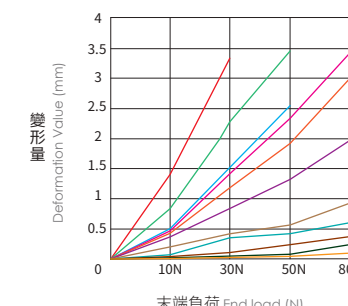
免費服務專線：大陸 400-875-0009 台灣 0800-800-893  
Toll-Free Number China 400-875-0009 Taiwan 0800-800-893



### 基本仕様 Specification

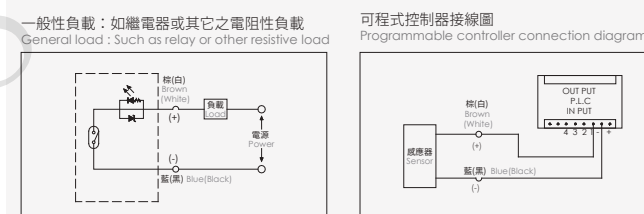
規格 Spec	位置重複精度 Repeatability (mm)	±0.01				
	螺桿導程 Ball Screw Lead (mm)	2	5	10	20	
	最高速度 Maximum Speed (mm/s)*1	100	250	500	1000	
	最大可搬重量 Maximum Payload	水平使用 Horizontal (kg) (註1)	30	30	15	10
		垂直使用 Vertical (kg)	10	10	5	2.5
定額推力 Rated Thrust (N)	854 341 170 85					
標準行程 Stroke / Pitch (mm)	50-600mm/50 間隔 50 mm Pitch					
部品 Parts	AC伺服馬達容量 AC Servo Motor Output (W)	100				
	滾珠螺桿外徑 Ball Screw Ø (mm)	C7 φ 12				
	連軸器 Coupling (mm)	7X8				
	原點感應器 Home Sensor	外掛 Outside	CS-6T (NPN)			

### 出力軸變形量 Shaft Output Deformation Value

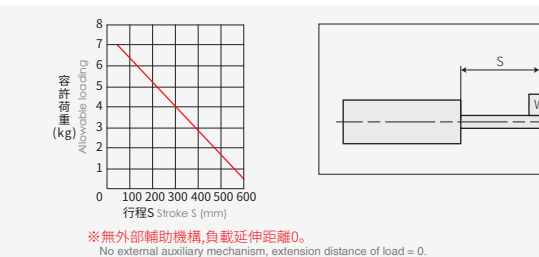


\*1 馬達加減速設定 0.2 秒。  
Acceleration and deceleration value is set 0.2 second.  
註1: 此荷重條件外部需搭配輔助滑軌以承受徑向負載。  
If payload is near maximum, it requires to collocate externally with auxiliary guideway for bearing radial load.

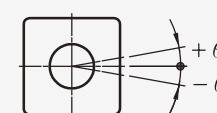
### 感應器接線圖<原點極端點> Sensor Layout



### 允許安裝負載 Allowable installation load



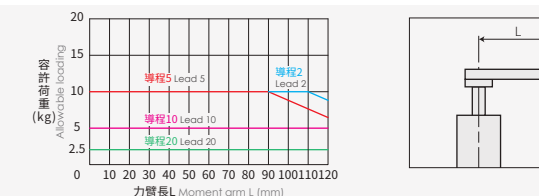
### 出力桿的防止迴轉精度 Anti-rotating Accuracy of Rod



防止迴轉精度 θ  
Anti-rotating accuracy  
±0°

※使用時請避免活塞桿承受迴轉扭力, 因為有可能會造成防轉塊變形, 導致自動開關反應異常, 內部滑軌變形, 進而造成增加作動阻抗。  
Avoid using the electric actuator in such a way that rotational torque would be applied to the piston rod. This may cause deformation of the Anti-rotating guide, abnormal responses of the auto switch, play in the internal guide or an increase in the sliding resistance.

### 垂直安裝負載 Load in vertical installation

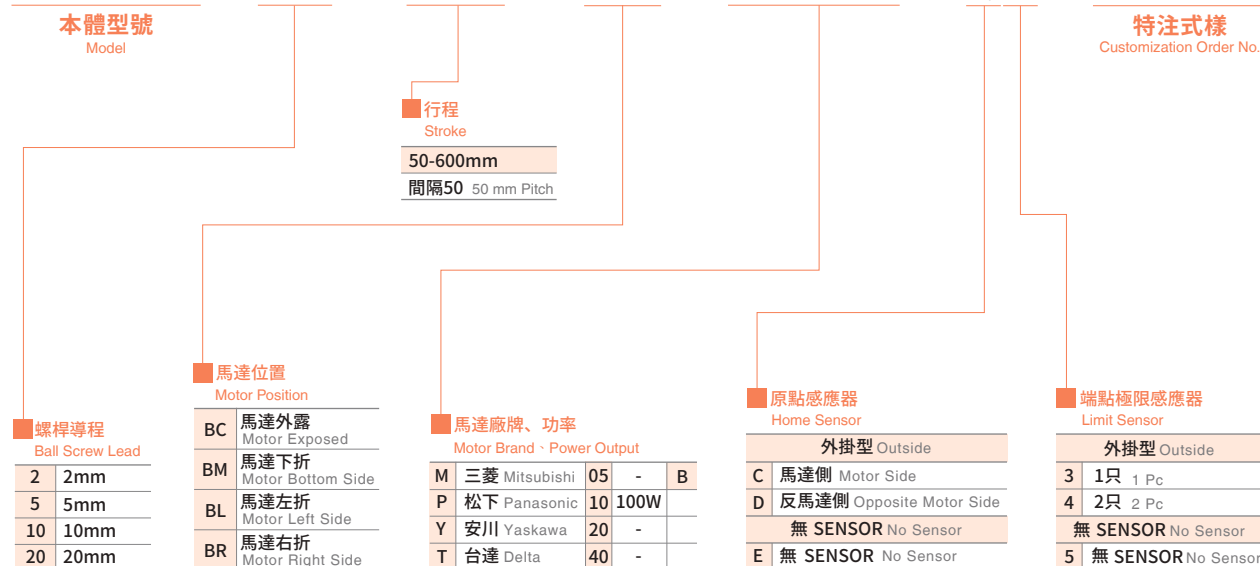


### 搭配伺服馬達一覽表 Suitable Motor Brand

廠牌 Brand	馬達記號 Mark	煞車有無 Brake	馬達容量 Watt	電源電壓 AC-Voltage	伺服馬達型號 Motor Model	驅動器型號 Driver Model
三菱 Mitsubishi	M	無煞車(水平仕樣) No Brake (Horizontal Type)	100	220	HG-KR13	MR-J4-10A
		有煞車(垂直仕樣) With Brake (Vertical Type)	100	220	HG-KR13B	MR-J4-10A
松下 Panasonic	P	無煞車(水平仕樣) No Brake (Horizontal Type)	100	220	MSMD012G1U	MADHT1505
		有煞車(垂直仕樣) With Brake (Vertical Type)	100	220	MSMD012G1V	MADHT1505
台達 Delta	T	無煞車(水平仕樣) No Brake (Horizontal Type)	100	220	ECMA-C20401ES	ASD-B20121-B
		有煞車(垂直仕樣) With Brake (Vertical Type)	100	220	ECMA-C20401FS	ASD-B20121-B

### 型號表示方式 Ordering Method

GTY5 - L5 - 100 - BC - M10B - C4 - 0001



# GTY5



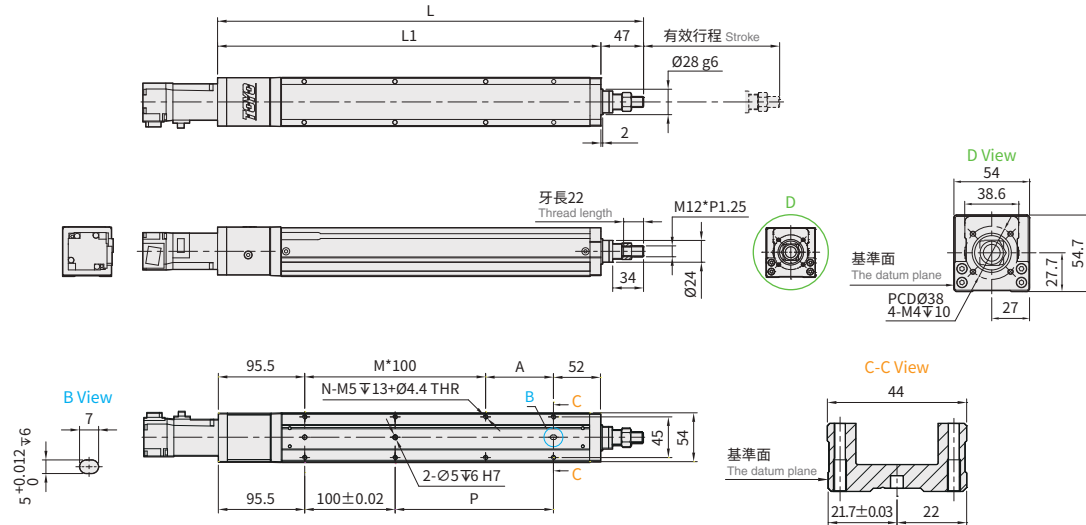
## 螺桿驅動 Ball Screw Drive

免費服務專線：大陸 400-875-0009 台灣 0800-800-893  
Toll-Free Number China 400-875-0009 Taiwan 0800-800-893

### BC 馬達外露 Motor Exposed

CAD圖面可至 [www.toyorobot.com](http://www.toyorobot.com) 下載  
Please download the CAD file from TOYO's website: [www.toyorobot.com](http://www.toyorobot.com)

(單位 Unit : mm)

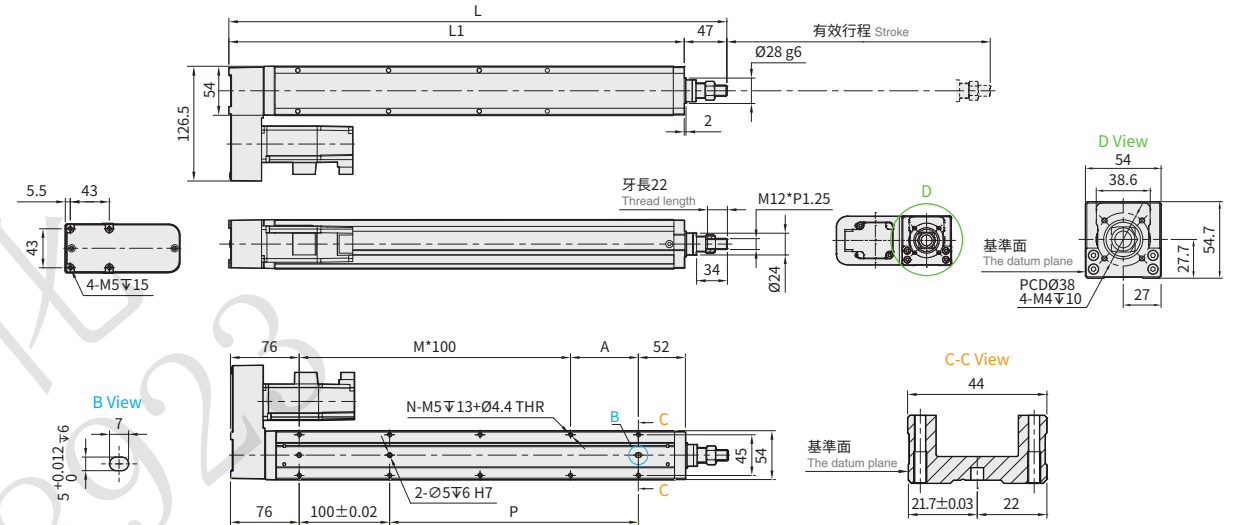


有效行程 Stroke	50	100	150	200	250	300	350	400	450	500	550	600
L	319.5	369.5	419.5	469.5	519.5	569.5	619.5	669.5	719.5	769.5	819.5	869.5
L1	272.5	322.5	372.5	422.5	472.5	522.5	572.5	622.5	672.5	722.5	772.5	822.5
A	25	75	25	75	25	75	25	75	25	75	25	75
M	1	1	2	2	3	3	4	4	5	5	6	6
N	6	6	8	8	10	10	12	12	14	14	16	16
P	25	75	125	175	225	275	325	375	425	475	525	575
KG	2.08	2.22	2.35	2.54	2.82	2.93	2.95	3.18	3.29	3.38	3.58	3.71

### BL 馬達左折 Motor Left Side

CAD圖面可至 [www.toyorobot.com](http://www.toyorobot.com) 下載  
Please download the CAD file from TOYO's website: [www.toyorobot.com](http://www.toyorobot.com)

(單位 Unit : mm)

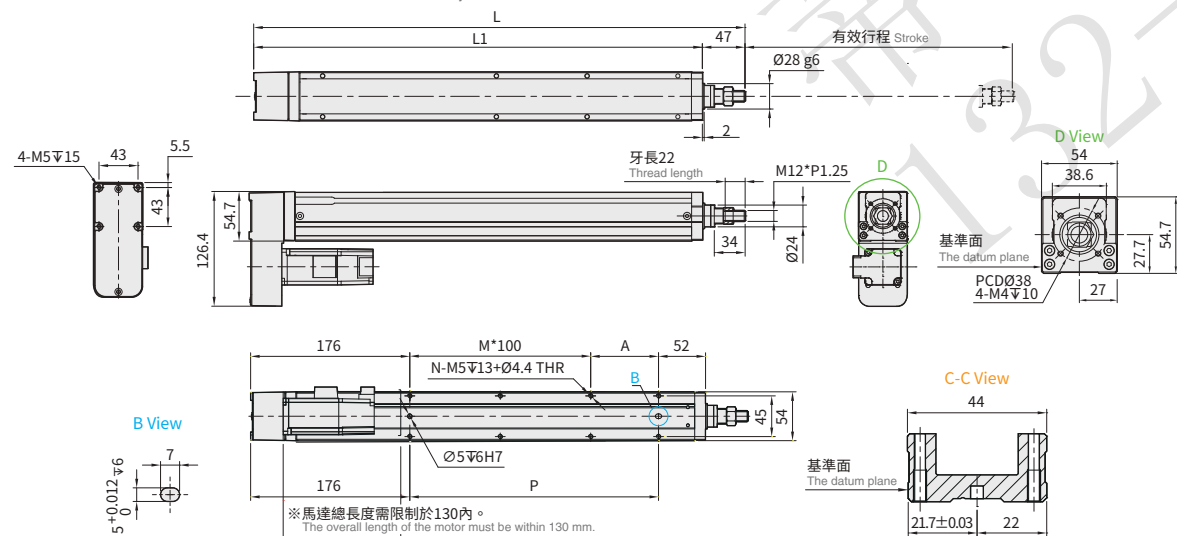


有效行程 Stroke	50	100	150	200	250	300	350	400	450	500	550	600
L	300	350	400	450	500	550	600	650	700	750	800	850
L1	253	303	353	403	453	503	553	603	653	703	753	803
A	25	75	25	75	25	75	25	75	25	75	25	75
M	1	1	2	2	3	3	4	4	5	5	6	6
N	6	6	8	8	10	10	12	12	14	14	16	16
P	25	75	125	175	225	275	325	375	425	475	525	575
KG	2.00	2.12	2.35	2.46	2.74	2.85	2.90	3.10	3.21	3.30	3.50	3.63

### BM 馬達下折 Motor Bottom Side

CAD圖面可至 [www.toyorobot.com](http://www.toyorobot.com) 下載  
Please download the CAD file from TOYO's website: [www.toyorobot.com](http://www.toyorobot.com)

(單位 Unit : mm)



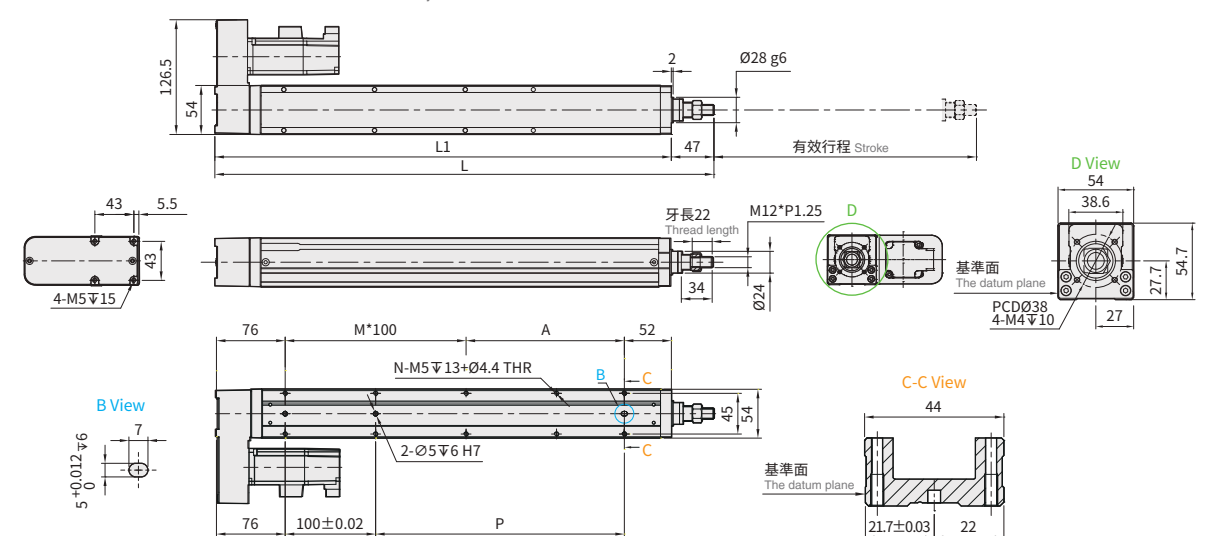
有效行程 Stroke	50	100	150	200	250	300	350	400	450	500	550	600
L	300	350	400	450	500	550	600	650	700	750	800	850
L1	253	303	353	403	453	503	553	603	653	703	753	803
A	25	75	25	75	25	75	25	75	25	75	25	75
M	0	0	1	1	2	2	3	3	4	4	5	5
N	4	4	6	6	8	8	10	10	12	12	14	14
P	25	75	125	175	225	275	325	375	425	475	525	575
KG	2.00	2.12	2.35	2.46	2.74	2.85	2.90	3.10	3.21	3.30	3.50	3.63

馬達下折時，若選用煞車馬達，或是超出馬達總長度限制時無法套用標準 PIN 孔，如有需求請洽我司業務。  
When motor with brake assembled on lower side, or the total length over than spec limit, it may not use standard pinhole. Please contact our sales department if you need more information & requirement.

### BR 馬達右折 Motor Right Side

CAD圖面可至 [www.toyorobot.com](http://www.toyorobot.com) 下載  
Please download the CAD file from TOYO's website: [www.toyorobot.com](http://www.toyorobot.com)

(單位 Unit : mm)



有效行程 Stroke	50	100	150	200	250	300	350	400	450	500	550	600
L	300	350	400	450	500	550	600	650	700	750	800	850
L1	253	303	353	403	453	503	553	603	653	703	753	803
A	25	75	25	75	25	75	25	75	25	75	25	75
M	1	1	2	2	3	3	4	4	5	5	6	6
N	6	6	8	8	10	10	12	12	14	14	16	16
P	25	75	125	175	225	275	325	375	425	475	525	575
KG	2.00	2.12	2.35	2.46	2.74	2.85	2.90	3.10	3.21	3.30	3.50	3.63